

OVATION
CDS 6580 SPCD
GLR2000



Zusätzlich erforderliche Unterlagen für den Komplettservice
Additionally required Service Documents for the Complete Service

**Service
Manual**

**Sicherheit
Safety**

Materialnr./Part No.
720108000001

NUR FÜR INTERNEN GEBRAUCH
FOR INTERNAL USE ONLY

Es gelten die Vorschriften und Sicherheitshinweise gemäß dem Service Manual "Sicherheit", Materialnummer 720108000001, sowie zusätzlich die eventuell abweichenden, landesspezifischen Vorschriften!



The regulations and safety instructions shall be valid as provided by the "Safety" Service Manual, part number 720108000001, as well as the respective national deviations!

Inhaltsverzeichnis

	Seite
Allgemeiner Teil	1-2 ... 1-13
Messgeräte / Messmittel	1-2
Allgemeine Hinweise	1-2
Technische Daten	1-3
Servicehinweise	1-3
Bedienhinweise	1-4
Ausbauhinweise	1-12
Abgleichvorschriften	2-1
Platinenabbildungen und Schaltpläne	3-1 ... 3-19
Blockschaltplan	3-1
Verdrahtungsplan	3-2
Netzteil	3-3
NF-Teil	3-4
CD/MCU-Teil	3-7
Display-/Bedien-Teil	3-12
Keyboard	3-15
Tuner	3-15
IC-Blockdiagramme	3-18
Explosionszeichnung und Ersatzteilliste	4-1 ... 4-2
Explosionszeichnung	4-1
Ersatzteilliste	4-2

Allgemeiner Teil

Messgeräte / Messmittel

Mess-Sender	Wobbelsender
Oszilloskop	Digitalvoltmeter
Trenntrafo	Klirrfaktormessgerät

Allgemeine Hinweise

Vor dem Öffnen des Gehäuses zuerst den Netzstecker ziehen!

Achtung: ESD-Vorschriften beachten 

Leitungsverlegung

Bevor Sie die Leitungen und insbesondere die Masseleitungen lösen, muss die Leitungsverlegung zu den einzelnen Baugruppen beachtet werden.

Nach erfolgter Reparatur ist es notwendig, die Leitungsführung wieder in den werkseitigen Zustand zu versetzen um evtl. spätere Ausfälle oder Störungen zu vermeiden.

Durchführen von Messungen

Bei Messungen mit dem Oszilloskop an Halbleitern sollten Sie nur Tastköpfe mit 10:1 - Teiler verwenden. Außerdem ist zu beachten, dass nach vorheriger Messung mit AC-Kopplung der Koppelkondensator des Oszilloskops aufgeladen sein kann. Durch die Entladung über das Messobjekt können Bauteile beschädigt werden.

Messwerte

Bei den in den Schaltplänen angegebenen Messwerten handelt es sich um Näherungswerte!

Table of Contents

	Page
General Section	1-2 ... 1-13
Measuring Instruments / Equipment	1-2
General Notes	1-2
Technical Data	1-3
Service Hints	1-3
Operating Hints	1-8
Disassembly Hints	1-12
Adjustment Procedures	2-2
Layout of PCBs and Circuit Diagrams	3-1 ... 3-19
Block Diagram	3-1
Wiring Diagram	3-2
Power Supply	3-3
AF Section	3-4
CD/MCU Section	3-7
Display/Keyboard Section	3-12
Keyboard	3-15
Tuner	3-15
IC Blockdiagrams	3-18
Exploded View and Spare Parts List	4-1 ... 4-2
Exploded View	4-1
Spare Parts List	4-2

General Section

Measuring Instruments / Equipment

Signal generator	Sweep generator
Oscilloscope	Digital voltmeter
Insulating transformer	Distortion meter

General Notes

Before opening the cabinet disconnect the mains plug!

Attention: Observe the ESD safety regulations 

Wiring

Before disconnecting any leads and especially the earth connecting leads observe the way they are routed to the individual assemblies like the chassis, mains switch panel, keyboard control panel, picture tube panel, deflection unit, loudspeaker and so on.

On completion of the repairs the leads must be laid out as originally fitted at the factory to avoid later failures or disturbances.

Carrying out Measurements

When making measurements on semi-conductors with an oscilloscope, ensure that the test probe is set to 10:1 dividing factor. If the previous measurement was made on AC input, please note that the coupling capacitor in the oscilloscope will be charged. Discharge via the item being checked can damage the components.

Measured Values

The measured values given in the circuit diagrams are approximates!

Technische Daten

System

Spannungsversorgung:
 Betriebsspannung 230V~
 Netzfrequenz 50/60Hz
 Max. Leistungsaufnahme 35W
 Leistungsaufnahme in Stand-by ≤3,5W

Verstärkerteil

Ausgangsleistung:
 Sinusleistung 2 x 3W, 1 x 6W
 Musikleistung 2 x 5W, 1 x 10W

Empfangsteil

Empfangsbereich:
 FM 87,5 ... 108,0MHz
 MW 522 ... 1620kHz

CD Teil

Frequenzgang 20Hz ... 20kHz
 Geräuschspannungsabstand (wtd.) ≥70dB

MP3-Features

Alben und Files Max. 512 Alben und Files pro CD
 File System/File Management: ISO 9660 Level 1 kompatibel

Abmessungen und Gewicht

Abmessungen Gerät B x H x T 310 x 180 x 190mm
 Gewicht Gerät 3,3kg

Technical Data

System

Power supply:
 Operating voltage 230V~
 Mains frequency 50/60Hz
 Max. power consumption 35W
 Power consumption in standby ≤3.5W

Amplifier unit

Output:
 Sine wave power 2 x 3W, 1 x 6W
 Music signal power 2 x 5W, 1 x 10W

Receiver unit

Reception range:
 FM 87.5 ... 108.0MHz
 MW 522 ... 1620kHz

CD unit

Frequency response 20Hz ... 20kHz
 Noise-voltage ratio (wtd.) ≥70dB

MP3 features

Albums and files Max. 512 albums and files per CD
 File system/file management ISO 9660 Level 1 compatible

Dimensions and weight

Device dimensions W x H x D 310 x 180 x 190mm
 Device weight 3.3kg

Servicehinweise

Achtung: ESD-Vorschriften beachten ⚠

Vor Öffnen des Gehäuses Netzstecker ziehen.

CD-Laufwerk

Bei Ausbau der Lasereinheit oder der Servo-Leiterplatte muß vor Abziehen der Steckverbindung eine Schutzlötstelle auf der Leiterplatte der Lasereinheit angebracht werden, um eine Zerstörung der Laserdioden durch statische Aufladung zu vermeiden.

Beim Einbau einer neuen Lasereinheit (CD-Laufwerk) muß nach Einstecken der Steckverbinder die werkseitig angebrachte Schutzlötstelle entfernt werden!

Service Hints

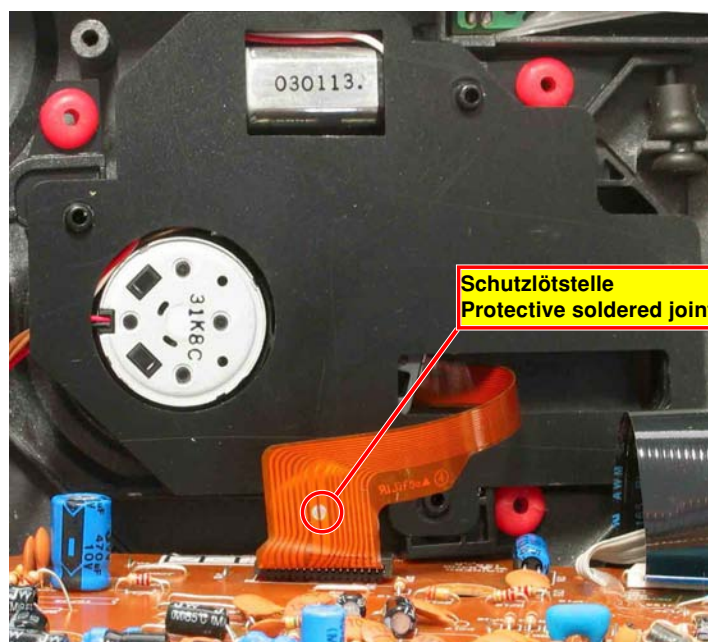
Attention: Observe the ESD safety regulations ⚠

Disconnect the mains plug before opening the set.

CD Mechanism

When removing the Laser pick-up or the Servo PCB, the Laser pick-up PCB must be provided with a protective soldered joint before unplugging the connectors to avoid damage to the Laser diodes by static charges.

When inserting the new Laser pick-up (CD drive mechanism) the soldered joint fitted at the factory must be removed after the connectors are plugged in.

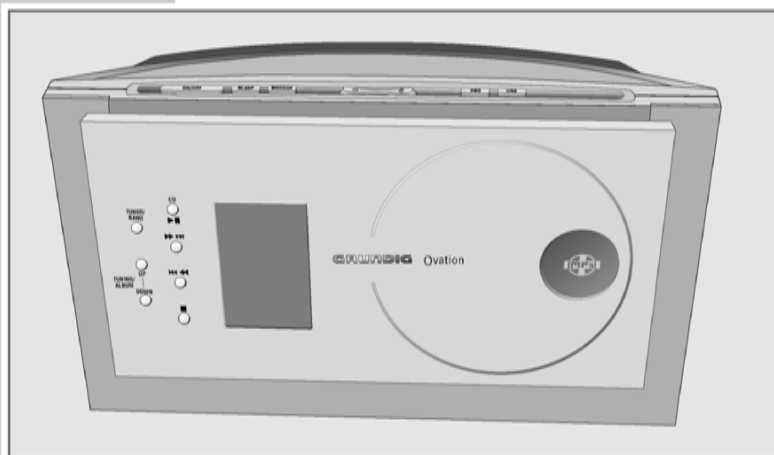


Bedienhinweise

Dieses Kapitel enthält Auszüge aus der Bedienungsanleitung. Weitergehende Informationen entnehmen Sie bitte der gerätespezifischen Bedienungsanleitung, deren Materialnummer Sie in der Ersatzteilliste finden.

AUF EINEN BLICK

Die Bedienelemente der HiFi-Anlage



Bedienelemente an der Vorderseite

Tuner-Betrieb TUNER/BAND

Schaltet die HiFi-Anlage mit der Programmquelle »TUNER« ein, wählt die Programmquelle »TUNER«; wählt die Wellenbereiche »FM« oder »MW«.

TUNING/ALBUM UP – DOWN

Drücken und gedrückt halten startet den Frequenzsuchlauf; kurzes Drücken schaltet die Frequenz schrittweise weiter.



Wählen gespeicherte Rundfunk-Programme.

CD-Betrieb Frontblende

Zum Öffnen des CD-Faches nach vorne klappen; beim Schließen schaltet sich die HiFi-Anlage aus Bereitschaft (Stand-by) automatisch ein.

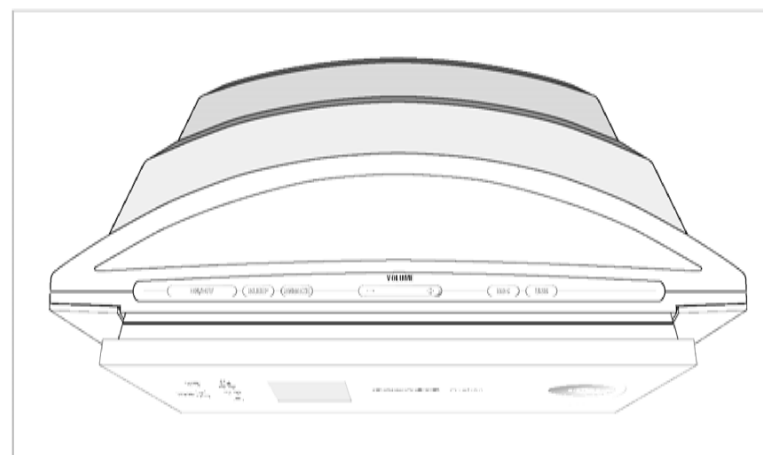
CD ▶ II

Schaltet die HiFi-Anlage mit der Programmquelle »CD« ein, wählt die Programmquelle »CD«; startet die Wiedergabe einer CD, schaltet in Wiedergabe-Pause.

TUNING/ALBUM UP – DOWN

Im MP3-Betrieb: wählen das nächste oder das vorhergehende Album.

AUF EINEN BLICK



Im MP3- und CD-DA-Betrieb: kurz drücken wählt das nächste File oder den nächsten Titel; drücken und gedrückt halten sucht eine bestimmte Passage vorwärts.



Im MP3- und CD-DA-Betrieb: kurz drücken wählt das vorhergehende File oder den vorhergehenden Titel; drücken und gedrückt halten sucht eine bestimmte Passage rückwärts.



Beendet die Wiedergabe einer CD; zweimal drücken löscht das Musikprogramm einer CD.

Bedienelemente an der Oberseite

Allgemein ON/OFF

Schaltet das Gerät in Bereitschaft (Stand-by) und aus Bereitschaft wieder ein. Nur durch Ziehen des Netzsteckers ist das Gerät vollständig vom Netz getrennt.

SLEEP

Zum Einstellen des Sleep-Timers.

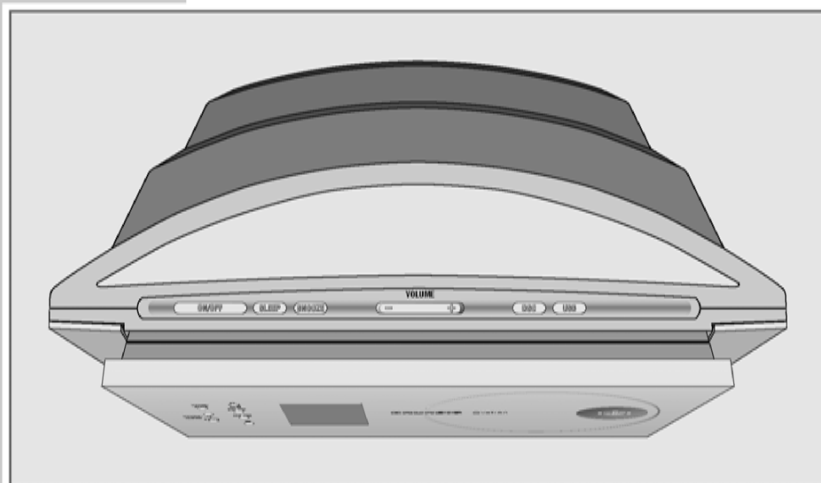
SNOOZE

Unterbricht die Weckfunktion.

- VOLUME +

Ändert die Lautstärke.

AUF EINEN BLICK



DSC

Wählt die Klangeffekte USER, CLASSIC, POP, JAZZ und ROCK; zum Einstellen des Equalizers (BASS oder TREBLE).

UBS

Schaltet das Ultra Bass-System ein und aus.

AUTO DIMMER

Sensor. Passt die Hintergrundbeleuchtung der Anzeige automatisch der Raumhelligkeit an.

AUF EINEN BLICK



Bedienelemente an den Seiten

AC ~

Anschlussbuchse für das Netzkabel (linke Geräteseite).
Nur durch Ziehen des Netzsteckers ist die HiFi-Anlage vollständig vom Stromnetz getrennt.

AUX

Tonsignaleingang für ein externes Gerät (rechte Geräteseite).



Kopfhörerbuchse zum Anschließen eines Stereo-Kopfhörers mit Klinkenstecker (ø 3,5 mm) (rechte Geräteseite).
Die Lautsprecher der HiFi-Anlage werden automatisch abgeschaltet.

FM ANTENNA

Antennenbuchse für das Kabel der Hausantenne oder die beiliegende Wurfantenne.

MW ANTENNA

Antennenbuchse zum Anschließen der beiliegenden MW-Rahmenantenne.

Bedienelemente an der Unterseite

RESET

Setzt die HiFi-Anlage in den Auslieferungszustand zurück.
Zum Zurücksetzen »RESET« drücken, z.B. mit einer Büroklammer.
Alle gespeicherten Rundfunk-Programme, die Uhr- und die Weckzeit werden gelöscht.

AUF EINEN BLICK

Die Anzeigen der HiFi-Anlage



000:000

In Bereitschaft (Stand-by): zeigt die Uhrzeit an.
Im Tuner-Betrieb: zeigt den Programmplatz an.
Im MP3-Betrieb: zeigt die Gesamtzahl der Alben und Files an, zeigt die abgelaufene Spielzeit des aktuellen Files an.
Im CD-DA-Betrieb: zeigt die Gesamtspielzeit an, zeigt die abgelaufene Spielzeit des aktuellen Titels an.

000000.00

In Bereitschaft (Stand-by): zeigt den Wochentag an.
Im Tuner-Betrieb: zeigt den Wellenbereich und die Frequenz oder den Programmnamen an.
Im MP3-Betrieb: zeigt das Disc-Format und die Nummer des aktuellen Files an.
Im CD-DA-Betrieb: zeigt das Disc-Format, die Gesamtzahl der Titel und die Nummer des aktuellen Titels an.

JAZZ 

Zeigt den gewählten Klangeffekt, z.B. »JAZZ«, an.



Das Ultra Bass-System ist aktiviert.

ALBUM

Im MP3-Betrieb: weist auf die Gesamtzahl der Alben oder die Nummer eines Albums hin.

PM

Zeigt im 12 Stunden-Format die zweite Tageshälfte an.

FILE

Im MP3-Betrieb: weist auf die Gesamtzahl der Files oder die Nummer eines File hin.



Im Tuner-Betrieb: blinkt, wenn ein RDS-Zeitsignal erwartet wird; leuchtet, wenn die RDS-Zeitsynchronisation erfolgt ist.



Im MP3- und CD-DA-Betrieb: Ein File oder ein Titel wird wiederholt.



Im MP3- und CD-DA-Betrieb: Alle Files oder Titel einer CD werden wiederholt.



Im MP3-Betrieb: Alle Files eines Albums werden wiederholt.

INTRO

Im MP3- und CD-DA-Betrieb: alle Files oder Titel werden für ca. 10 Sekunden kurz angespielt.

AUF EINEN BLICK



RANDOM

Im MP3- und CD-DA-Betrieb: alle Files oder Titel werden in zufälliger Reihenfolge wiedergegeben.

PROG

Im Tuner-Betrieb: ein gespeichertes Rundfunk-Programm wird gewählt oder wiedergegeben.

Im MP3- und CD-DA-Betrieb: ein Musikprogramm wird erstellt oder wiedergegeben.



Im Tuner-Betrieb: ein FM-Stereo-Programm wird empfangen.

KHZ

Im Tuner-Betrieb: in Verbindung mit der Frequenzanzeige (MW).

MHZ

Im Tuner-Betrieb: in Verbindung mit der Frequenzanzeige (FM).



Im MP3- und CD-DA-Betrieb: eine CD wird wiedergegeben.



Im MP3- und CD-DA-Betrieb: die CD-Wiedergabe ist unterbrochen (Pause).



Im Tuner-Betrieb: ein RDS-Programm wird empfangen.

PTY

Im Tuner-Betrieb: die PTY-Funktion (Programmtypen) ist aktiviert.

TEXT

Im Tuner-Betrieb: die Funktion Radiotext ist aktiviert.

NAP

Der Erinnerungs-Timer ist aktiviert.



Im Timer-Betrieb: die Weckbereitschaft mit Signalton ist aktiviert.



Im Timer-Betrieb: die Weckbereitschaft mit Rundfunk-Programm oder CD ist aktiviert.



Im Timer-Betrieb: die Weckbereitschaft ist für das Wochenende unterbrochen.



Der Sleep-Timer ist aktiviert.

AUF EINEN BLICK

Die Fernbedienung

ON/OFF	Schaltet die HiFi-Anlage in Bereitschaft (Stand-by) und aus Bereitschaft mit der zuletzt gewählten Programmquelle ein.
CD ► II	Schaltet die HiFi-Anlage mit der Programmquelle »CD« ein, wählt die Programmquelle »CD«; Im MP3- und CD-DA-Betrieb: startet die Wiedergabe einer CD, schaltet in Wiedergabe-Pause.
■	Im MP3- und CD-DA-Betrieb: beendet die Wiedergabe einer CD; zweimal drücken löscht das Musikprogramm einer CD.
►► ◄◄	Im Tuner-Betrieb: wählen gespeicherte Rundfunk-Programme. Im MP3- und CD-DA-Betrieb: kurz drücken wählt Files oder Titel vorwärts oder rückwärts; drücken und gedrückt halten sucht eine bestimmte Passage vorwärts oder rückwärts.
DSC	Wählt die Klangeffekte USER, CLASSIC, POP, JAZZ und ROCK; zum Einstellen des Equalizers (BASS oder TREBLE).
UBS	Schaltet das Ultra Bass-System ein und aus.
+ ▸ -	Ändern die Lautstärke.
TUNER/BAND	Schaltet die HiFi-Anlage mit der Programmquelle »TUNER« ein, wählt die Programmquelle »TUNER«; wählt die Wellenbereiche »FM« oder »MW«.
TUNING/ALBUM ^ v	Im Tuner-Betrieb: drücken und gedrückt halten startet den Frequenzsuchlauf; kurzes Drücken schaltet die Frequenz schrittweise vorwärts oder rückwärts. Im MP3-Betrieb: wählen Alben schrittweise vorwärts oder rückwärts.
PTY	Im Tuner-Betrieb: ruft den aktuellen Programm-typen (PTY) auf; wählt Programmtypen (PTY) für den PTY-Suchlauf.
COLOR	Wählt die Farbe der Anzeigen-Hintergrund-beleuchtung (8 Farben).
BRIGHTNESS	Ändert die Helligkeit der Anzeige in drei Stufen (Hell, Mittel, Aus).



AUF EINEN BLICK

DISPLAY	Im Tuner-Betrieb: schaltet die Anzeige zwischen Frequenz, Programmname, Programmtyp, Radiotext und Uhrzeit/Wochentag um. Im CD-DA-Betrieb: schaltet die Anzeige zwischen Titelnnummer/abgelaufener Spielzeit, verbleibender Titelspielzeit, verbleibender Gesamtspielzeit und Uhrzeit/Wochentag um. Im MP3-Betrieb: schaltet die Anzeige zwischen Filenummer/abgelaufener Spielzeit, Filename/ID3 Tag-Informationen (Laufschrift) und Uhrzeit/Wochentag um.
🔊	Schaltet die Lautsprecher der HiFi-Anlage stumm und wieder laut.
AUX	Schaltet die HiFi-Anlage mit der Programmquelle »AUX« ein; wählt die Programmquelle »AUX« (externes Gerät).
FM MODE	Im Tuner-Betrieb: schaltet zwischen Mono- und Stereo-Empfang um.
INTRO/REP. 🕒	Im MP3- und CD-DA-Betrieb: zum Anspielen der Files oder Titel einer CD; zum Wiederholen eines Files oder Titels, aller Files oder Titel einer CD bzw. aller Files eines Albums. In Bereitschaft (Stand-by): zum Stellen des Einschalt-Timers, d.h. der Weckzeit.
PROG./RAND. 🕒	Im Tuner-Betrieb: speichert Rundfunk-Programme auf Programmplätzen. Im MP3- und CD-DA-Betrieb: zum Speichern von Files oder Titeln für ein Musikprogramm; zur Wiedergabe von Files oder Titeln in zufälliger Reihenfolge. In Bereitschaft (Stand-by): zum manuellen Einstellen der Uhrzeit/des Wochentags.
SLEEP	Zum Einstellen des Sleep-Timers.
NAP	In Bereitschaft (Stand-by): zum Einstellen des Erinnerungs-Timers.
WEC	Unterbricht die Weckfunktion für das Wochenende, hebt die Unterbrechung der Weckfunktion für das Wochenende auf.
SNOOZE	Unterbricht die Weckfunktion für ca. 5 Minuten; unterbricht den Erinnerungs-Timer.

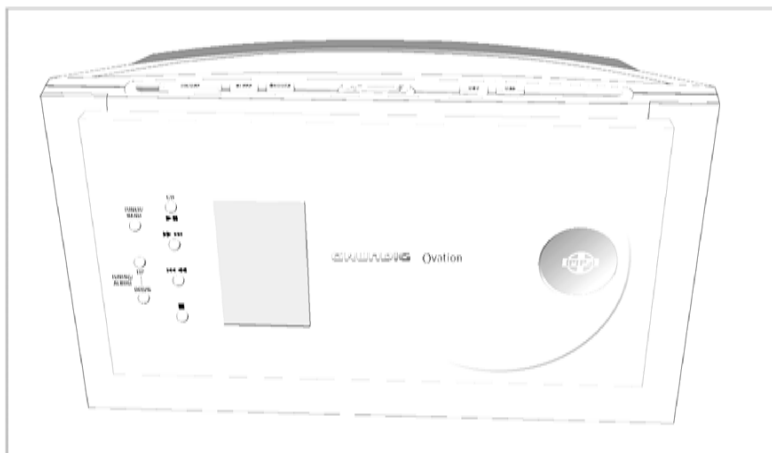


Operating Hints

This chapter contains excerpts from the operating instructions. For further particulars please refer to the appropriate user instructions the part number of which is indicated in the relevant spare parts list.

OVERVIEW

The hi-fi system controls



Controls on the front

Tuner mode

TUNER/BAND

Switches on the hi-fi system with the input source »TUNER«, selects the input source »TUNER«; selects the waveband »FM« or »MW«.

TUNING/ALBUM UP – DOWN

Press and hold down to start the station search; press briefly to change the frequency in small steps.



Select stored radio stations.

CD mode

Front panel

Fold to the front to open the CD compartment. When the compartment is closed the hi-fi system switches on from standby automatically.

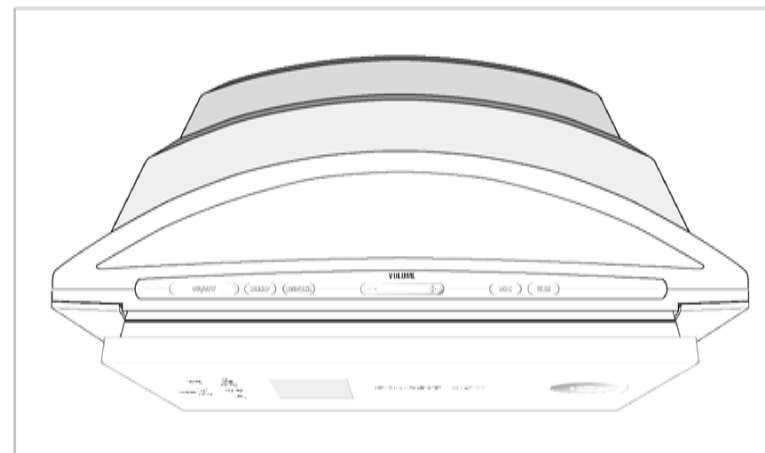
CD ▶ II

Switches the hi-fi system on with the »CD« input source, selects the »CD« input source; activates CD playback and pauses playback.

TUNING/ALBUM UP – DOWN

In MP3 mode: select the next or previous album.

OVERVIEW



In MP3 and CD-DA mode: pressing briefly selects the next file or the next track; holding down searches for a particular passage.



In MP3 and CD-DA mode: pressing briefly selects the previous file or the previous track; holding down searches backwards for a particular passage.



Ends CD playback; pressing twice deletes the track memory for the CD.

Controls on the top

General information

ON/OFF

Switches the device to and from standby mode. The device is only fully disconnected from the mains after the plug has been pulled out.

SLEEP

For setting the sleep timer.

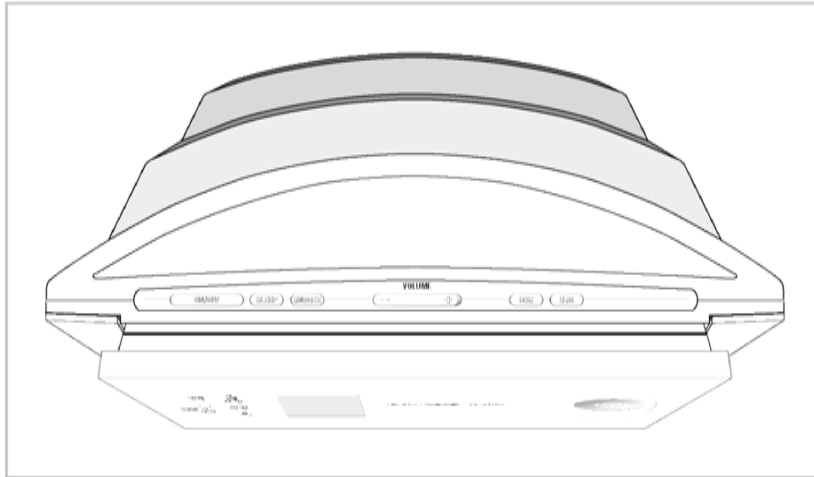
SNOOZE

Interrupts the alarm function.

– VOLUME +

Adjusts the volume.

OVERVIEW




- DSC** Selects the sound settings USER, CLASSIC, POP, JAZZ and ROCK; adjusts the equaliser (BASS or TREBLE).
- UBS** Switches the Ultra Bass System on and off.
- AUTO DIMMER** Sensor. Automatically adjusts the back light of the display to the brightness of the room.

OVERVIEW



Controls on the sides

- AC ~** Socket for mains cable (left side of the device). The only way to isolate the hi-fi system from the mains supply is to pull the plug out.
- AUX** Audio signal input for an external device on the right hand side.
-  Headphone socket for connecting a stereo headphone set with a jack plug (ø 3.5 mm) on the right side of the device. The speakers of the hi-fi system are automatically switched off.
- FM ANTENNA** Antenna socket for the rooftop antenna or the wire antenna supplied.
- MW ANTENNA** Antenna socket for connecting the MW frame antenna supplied.

Controls on the bottom

- RESET** Resets the hi-fi system in case of malfunction. Press »RESET« to reset, using an implement such as a paper clip.

OVERVIEW

The hi-fi system displays



000:000

In standby mode: displays the time.
In tuner mode: displays the preset station.
In MP3 mode: displays the total number of albums and files, and the elapsed playing time of the current file.
In CD-DA mode: displays the total playing time, and the elapsed playing time of the current track.

000000.00

In standby mode: displays the day of the week.
In tuner mode: displays the wavelength and the frequency or the station name.
In MP3 mode: displays the disc format and the number of the current file.
In CD-DA mode: displays the disc format, the total number of tracks and the number of the current track.

JAZZ

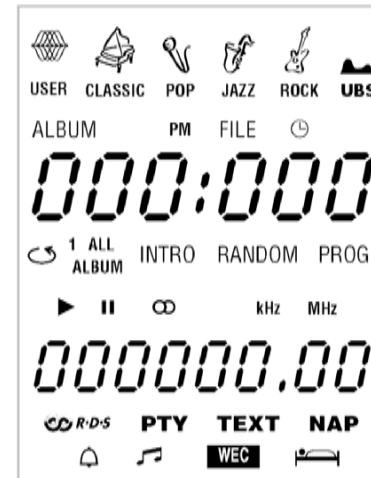
Displays the selected sound setting, for example »JAZZ«.



The Ultra Bass System is activated.

ALBUM	In MP3 mode: displays the total number of albums or the number of an album.
PM	Displays the second half of the day in 12-hour format.
FILE	In MP3 mode: displays the total number of files or the number of an file.
	In tuner mode: flashes when awaiting an RDS time signal; lights up when RDS time synchronisation is complete.
1	In MP3 and CD-DA mode: a file or a track is repeated.
ALL	In MP3 and CD-DA mode: all files or tracks of a CD are repeated.
ALBUM	In MP3 mode: all files on an album are repeated.
INTRO	In MP3 and CD-DA mode: the first ten seconds of each file or track are played.

OVERVIEW



RANDOM

In MP3 and CD-DA mode: all files or tracks are played back in random order.

PROG

In tuner mode: a stored radio station is selected or played.
In MP3 and CD-DA mode: a track memory is created or played back.

In tuner mode: an FM stereo station is being received.

KHZ

In tuner mode: in combination with the MW frequency indicator.

MHz

In tuner mode: in combination with the FM frequency indicator.

In MP3 and CD-DA mode: a CD is played back.

||

In MP3 and CD-DA mode: CD playback is interrupted (pause).

In tuner mode: an RDS station is being received.

PTY

In tuner mode: the PTY (station type) function is activated.

TEXT

In tuner mode: the radio text function is activated.

NAP

The reminder timer is activated.

In timer mode: the signal alarm function is activated.

In timer mode: the radio or CD alarm function is activated.

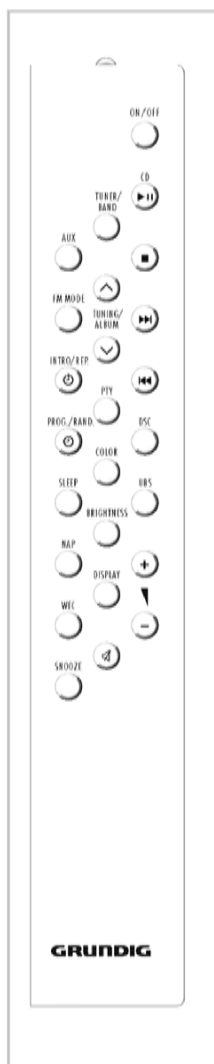
WEC

In timer mode: the alarm function is deactivated at the weekend.

The sleep timer is activated.

OVERVIEW

The remote control



ON/OFF

Switches the hi-fi system to standby mode and from standby mode to the last signal source selected.

CD ► II

Switches the hi-fi system on with the »CD« input source, selects the »CD« input source; In MP3 and CD-DA mode: starts and pauses CD playback.



In MP3 and CD-DA mode: ends CD playback pressing twice deletes the track memory for the CD.



In tuner mode: selects stored radio stations. In MP3 or CD-DA mode: pressing briefly selects files or tracks forwards or backwards; pressing and holding down searches forwards or backwards for a particular passage.

DSC

Selects the sound settings USER, CLASSIC, POP, JAZZ and ROCK; adjusts the equaliser (BASS or TREBLE).

UBS

Switches the Ultra Bass System on and off.



Adjust the volume.

TUNER/BAND

Switches on the hi-fi system with the input source »TUNER«, selects the input source »TUNER«; selects the waveband »FM« or »MW«.

TUNING/ALBUM



In tuner mode: holding and pressing down starts the station search; briefly pressing changes the frequency forwards or backwards in steps. In MP3 mode: selects albums forwards or backwards in steps.

PTY

In tuner mode: calls up the current station type (PTY); selects the station type (PTY) for PTY search.

COLOR

Selects the colour of the display back light (8 colours).

BRIGHTNESS

Changes the brightness of the display to one of three levels (bright, medium, off).

OVERVIEW

DISPLAY

In tuner mode: switches the display between frequency, station name, station type, radio text and time/day.

In CD-DA mode: switches the display between track number/elapsed playing time, remaining track playing time, total remaining running time and time/day.

In MP3 mode: switches the display between file number/elapsed playing time, file name/ID3 tag information (ticker text) and time/day.



Switches the hi-fi speakers to and from mute mode.

AUX

Switches the hi-fi system on with the »AUX« input source, selects the »AUX« input source (external device).

FM MODE

In tuner mode: switches between mono and stereo reception.

INTRO/REP.



In MP3 and CD-DA mode: plays the introduction to the files or tracks on a CD; repeats a file or track, all files or tracks of a CD or all files of an album.

In stand-by mode: sets the switch-on time and the alarm clock.

PROG./RAND.



In tuner mode: stores radio stations. In MP3 and CD-DA mode: saves files or tracks for track memory; plays back files or tracks in random order.

In stand-by mode: for setting the time and day manually.

SLEEP

For setting the sleep timer.

NAP

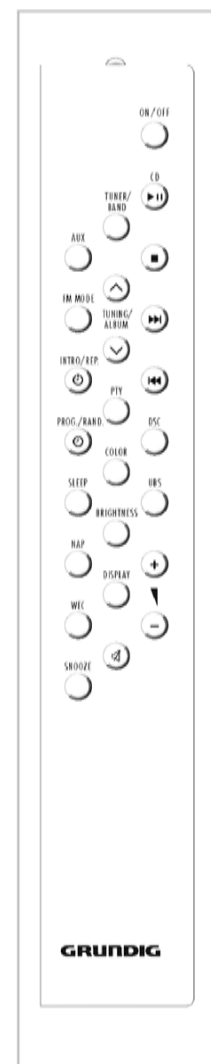
In standby mode: for setting the reminder timer.

WEC

Interrupts or reactivates the alarm function for the weekend.

SNOOZE

Interrupts the alarm function for about 5 minutes; interrupts the reminder timer.



Ausbauhinweise / Disassembly Hints

Gehäuse öffnen / Open the cabinet: **(A)**

Achtung Gummidämpfer / Attention rubber damper: **(B)**

Achtung luftdicht abgeschlossen / Attention hermetically sealed: **(C)**

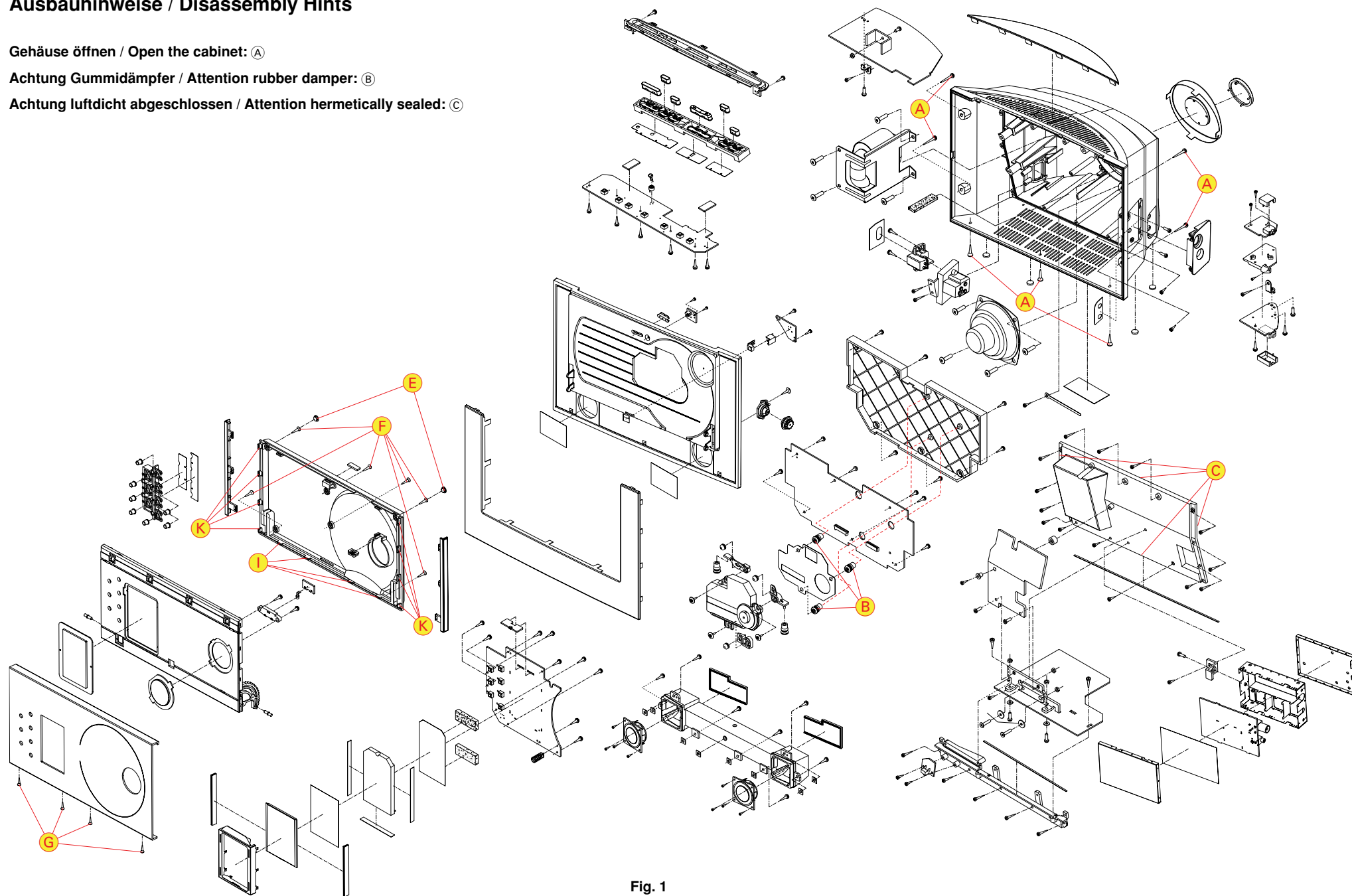


Fig. 1

Display-Klappe öffnen

- CD-Servo-Platte ausbauen.
- Steckverbindung (CN110) zur Klappe lösen.
- Führungen (D) (Fig. 2) vorsichtig aushebeln und Klappe abnehmen.
- 2 Abdeckkappen (E) (Fig. 2) herausnehmen.
- 6 Schrauben (F) (Fig. 2) herausdrehen.
- 4 Schrauben (G) (Fig. 1) herausdrehen.
- Aluminium-Blende so weit von der Klappe lösen, bis die Aussparungen (H) (Fig. 3) zugänglich sind.
- Flachen Schraubendreher in die Aussparungen (H) (Fig. 3) stecken und verchromte Seitenteile nach außen schieben und abnehmen.
- Klappe vorsichtig an den Aussparungen (I) (Fig. 3) aufhebeln, Rastnasen (K) (Fig. 4) lösen und Klappe öffnen.

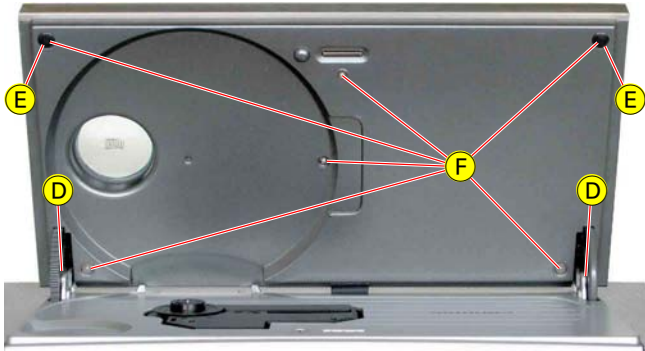


Fig. 2

Open Display Flap

- Remove the CD Servo PCB.
- Unplug the connector (CN110) to the flap.
- Cancel carefully the guide (D) (Fig. 2) and remove the flap.
- Remove the 2 cover caps (E) (Fig. 2).
- Undo 6 screws (F) (Fig. 2).
- Undo 4 screws (G) (Fig. 1).
- Loose the aluminium faceplate from the flap as for as the cut-outs (H) (Fig. 3) are accessible.
- Put in a flat screw driver in the cut-outs (H) (Fig. 3), slide out and remove the chromed side plates.
- Carefully dehisce the flap at the cut-outs (I) (Fig. 3), release the caches (K) (Fig. 4) and open the flap.

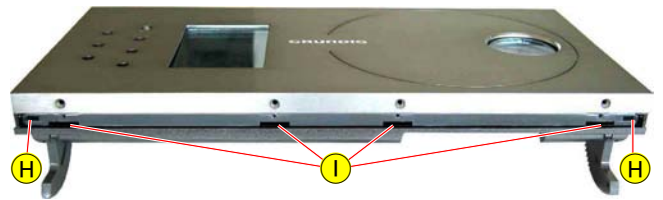


Fig. 3



Fig. 4

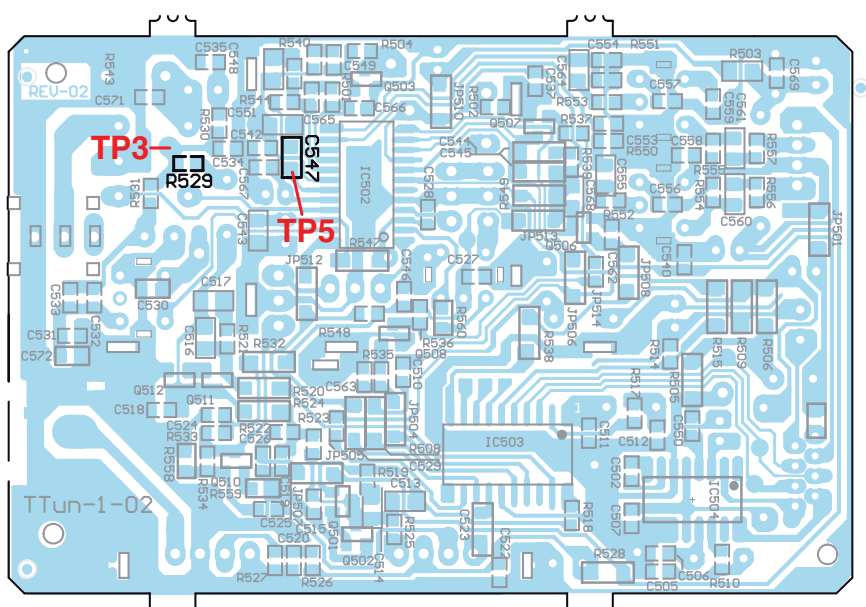
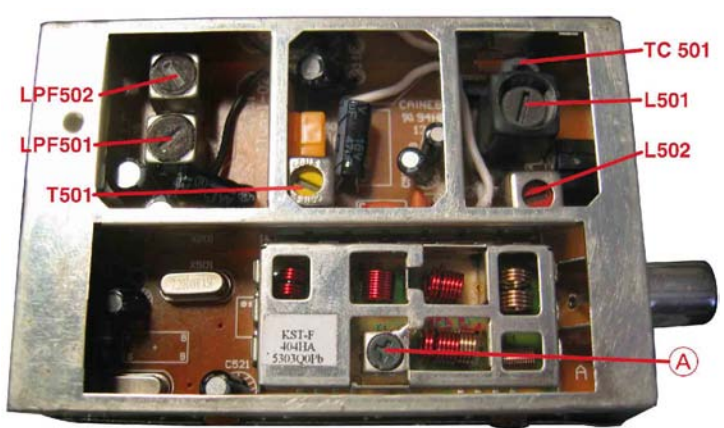
Abgleichvorschriften

Tuner

Messgeräte: Wobbel- / Mess-Sender, Klirrfaktormessgerät, Oszilloskop, Digital-Voltmeter

Hinweis: Das Frontend ist ein komplett abgeglichener Baustein. Nur das ZF-Filter muss dem ZF-Verstärker angeglichen werden (Abgl. 4). Die Abstimmspannungen des Frontends haben folgende Größen: 87,5MHz = typ. 1,6V; 108MHz = typ. 8,0V.

Abgleich	Vorbereitung	Abgleichvorgang
1. AM-ZF	AM; Wobbler 450kHz an AM-Antennen-Eingang; $U_e > 60\text{dB}\mu\text{V}$; Oszilloskop an Messpunkt TP5, IC502-(19).	Mit T501 auf Maximum abgleichen.
2. AM-Oszillator	AM, 1620kHz; Digital-Voltmeter an Messpunkt TP3.	Mit L502 auf 8,25V \pm 0,25V abgleichen.
3. AM-Vorkreis	AM; Mess-Sender über Loop-Antennen ankoppeln; $U_e > 50\text{dB}\mu\text{V}$; $f_{\text{mod}} = 1\text{kHz}$; Oszilloskop an Lautsprecher-Ausgang.	Wechselweise mit L501 bei 558kHz und mit TC501 bei 1440kHz auf NF-Maximum abgleichen.
4. FM-ZF	FM, 98.0MHz; Mess-Sender an FM-Antennen-Eingang; $U_e = 20\text{dB}\mu\text{V}$; $f_{\text{mod}} = 1\text{kHz}$; Hub = 75kHz; Klirrfaktormessgerät an Lautsprecher-Ausgänge.	Mit ZF-Filter (A) auf Klirrfaktor-Minimum abgleichen.
5. 19kHz-Sperrkreise	FM; Mess-Sender an FM-Antennen-Eingang; $U_e = 50\text{dB}\mu\text{V}$; $f_{\text{mod}} = 19\text{kHz}$; Oszilloskop an Lautsprecher-Ausgänge.	Mit LPF501 (linker Kanal) und mit LPF502 (rechter Kanal) auf NF-Minimum abgleichen.



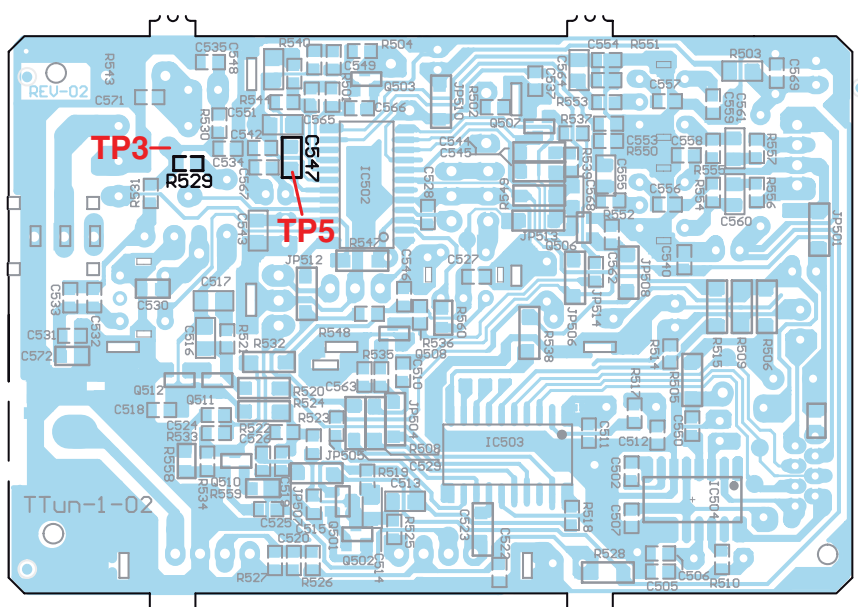
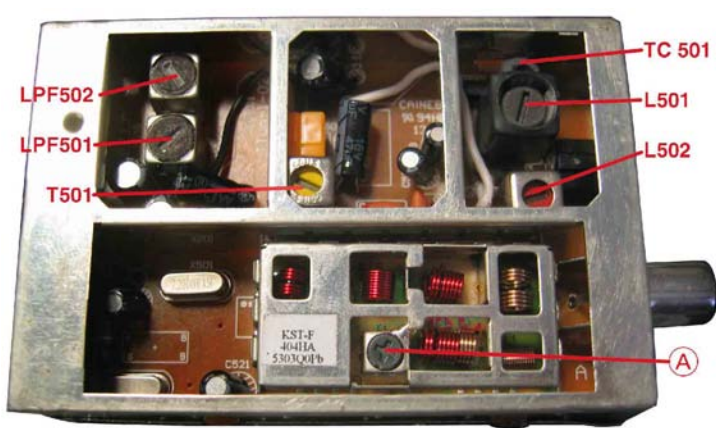
Adjustment Procedure

Tuner

Test equipment: Sweep / Signal Generator, Distortion Meter, Oscilloscope, Digital Voltmeter

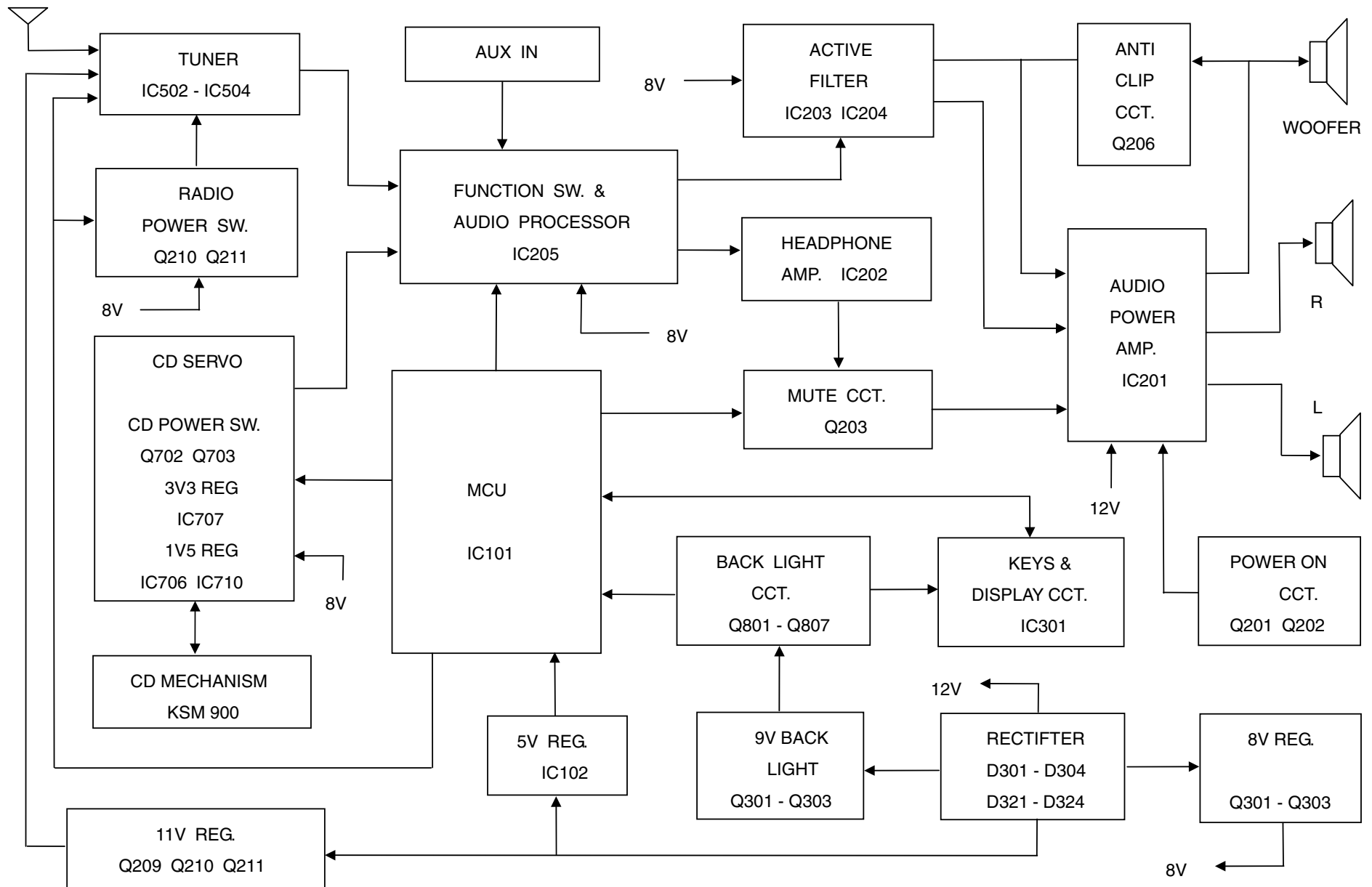
Note: The frontend is a completely preadjusted module. Only the IF filter must be adjusted to the IF amplifier (Adjustment 4).
The values of the tuning voltages are as follows: 87.5MHz = typ. 1.6V; 108MHz = typ. 8.0V.

Adjustment	Preparation	Adjustment Procedure
1. AM IF	AM; Sweep Generator 450kHz to AM Aerial Input; Ue > 60dBµV; Oscilloscope to Testpoint TP5, IC502-(19).	Adjust with T501 for Maximum .
2. AM Oscillator	AM, 1620kHz; Digital Voltmeter to Testpoint TP3.	Adjust with L502 for 8.25V ± 0.25V .
3. AM Band Pass	AM; Couple Signal Generator via Loop Antennas ; Ue > 50dBµV; f _{mod} = 1kHz; Oscilloscope to Loudspeaker Output .	Adjust alternating with L501 at 558kHz and with TC501 at 1440kHz for AF Maximum .
4. FM IF	FM, 98.0MHz Signal Generator to FM Aerial Input; Ue = 20dBµV; f _{mod} = 1kHz; Deviation = 75kHz; Distortion Meter to Loudspeaker Outputs.	Adjust with IF Filter (A) for Distortion Minimum .
5. 19kHz Filter	FM; Signal Generator to FM Aerial Input; Ue = 50dBµV; f _{mod} = 19kHz; Oscilloscope to Loudspeaker Outputs.	Adjust with LPF501 (left channel) and with LPF502 (right channel) for AF Minimum .

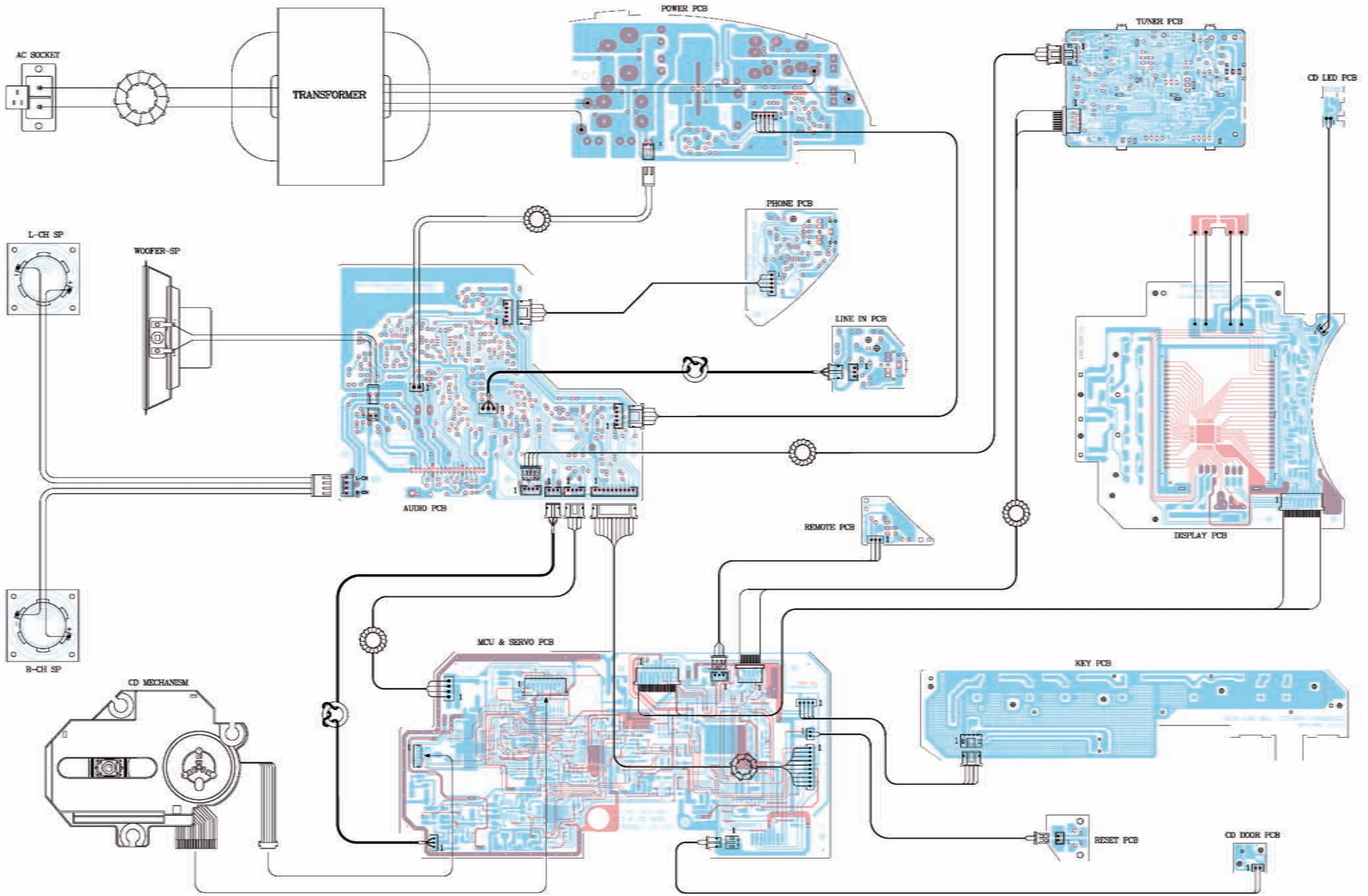


Platinenabbildungen und Schaltpläne / Layout of PCBs and Circuit Diagrams

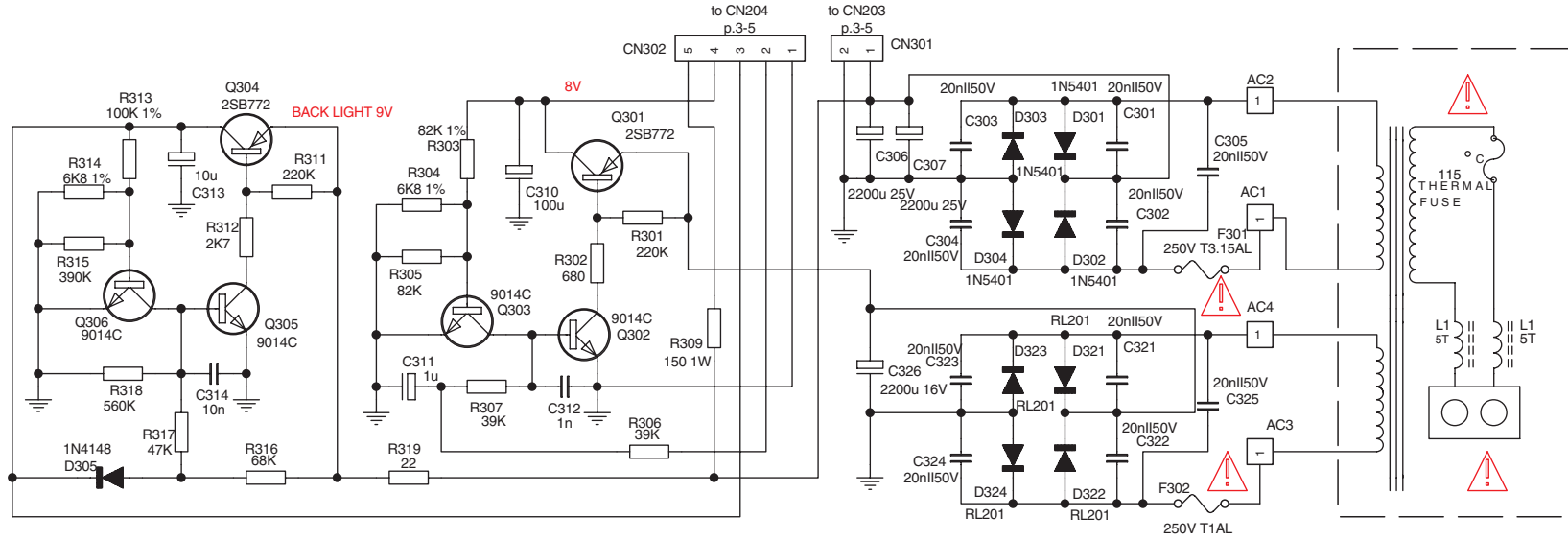
Blockschaltplan / Block Diagram



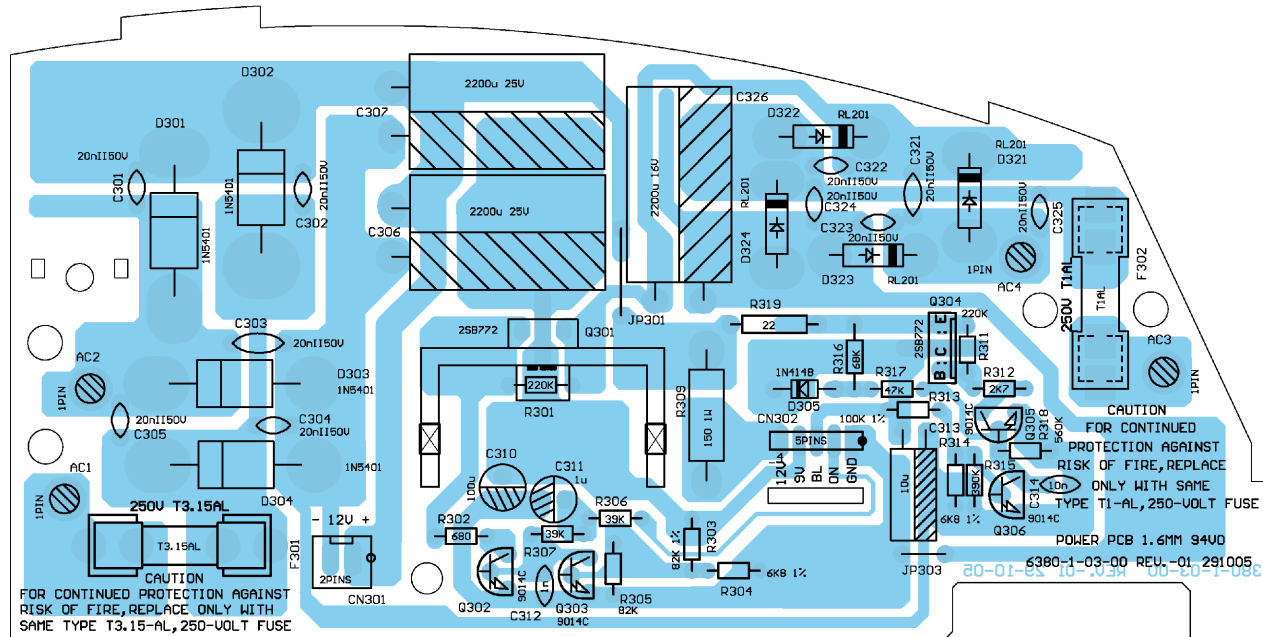
Verdrahtungsplan / Wiring Diagram



Netzteil / Power Supply



5-Dec-2005

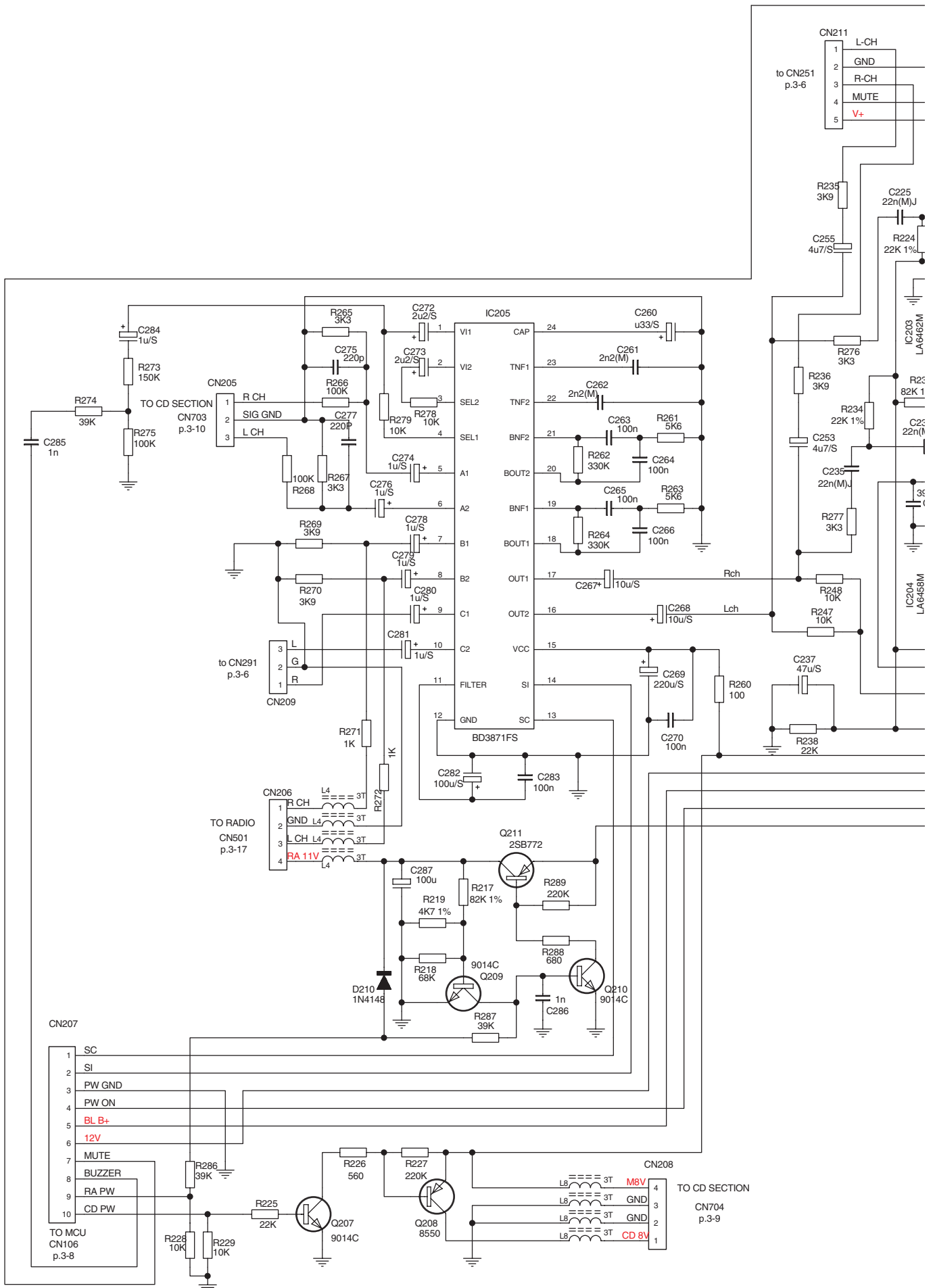


FOR CONTINUED PROTECTION AGAINST RISK OF FIRE, REPLACE ONLY WITH SAME TYPE T3.15-AL, 250-VOLT FUSE

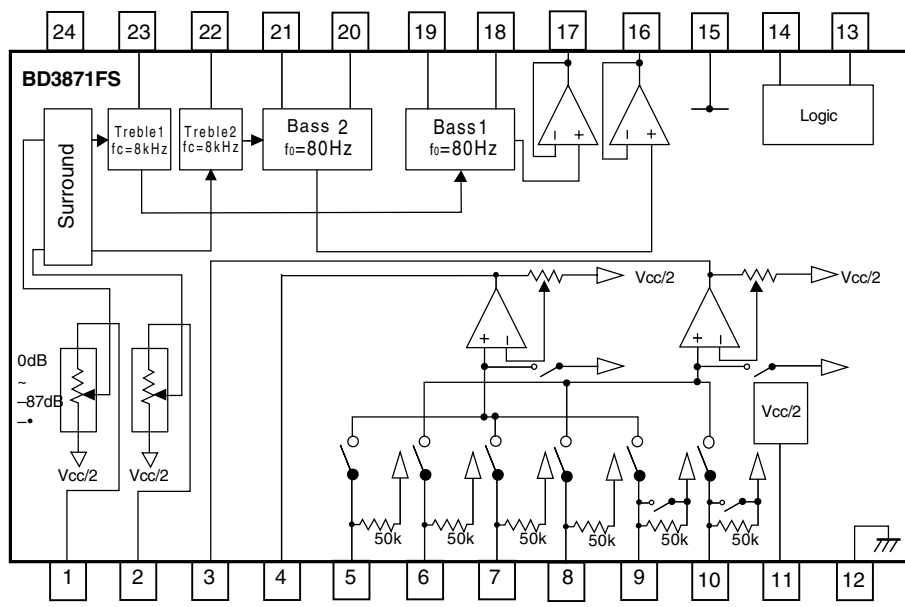
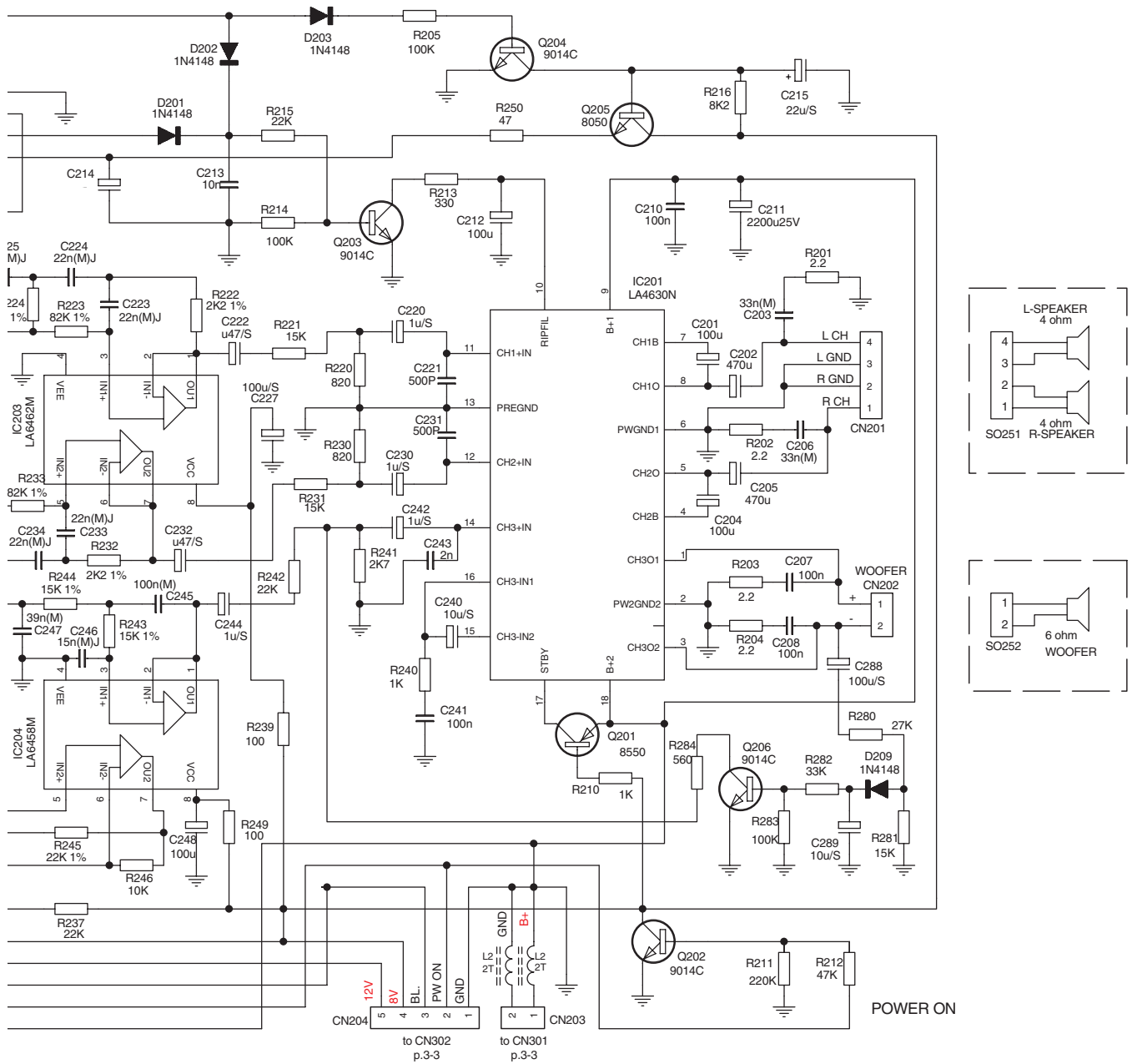
6380-1-03-00 REV.-01 291005

NF-Teil / AF-Section

Audio-Platte / Audio Board

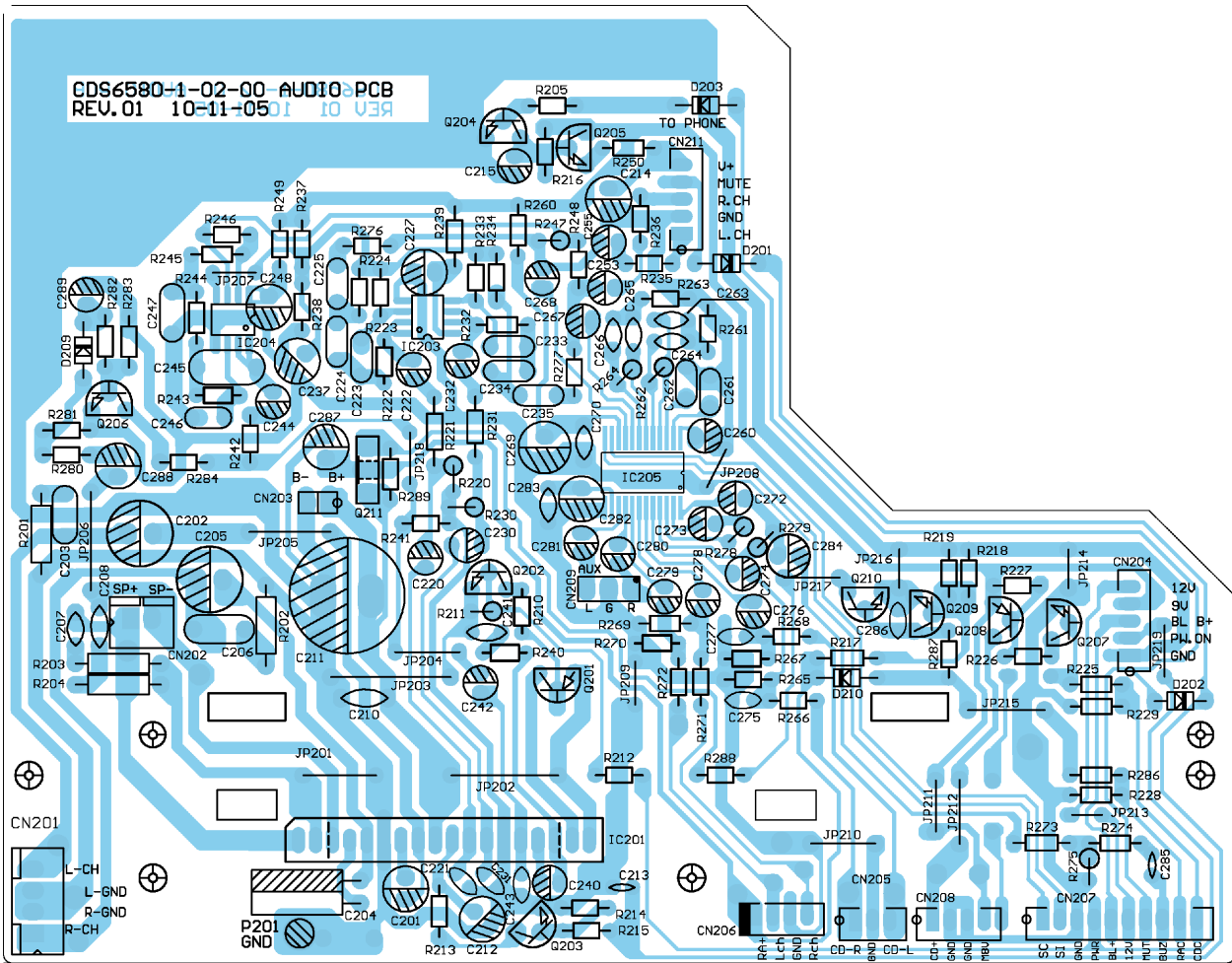


Audio-Platte / Audio Board



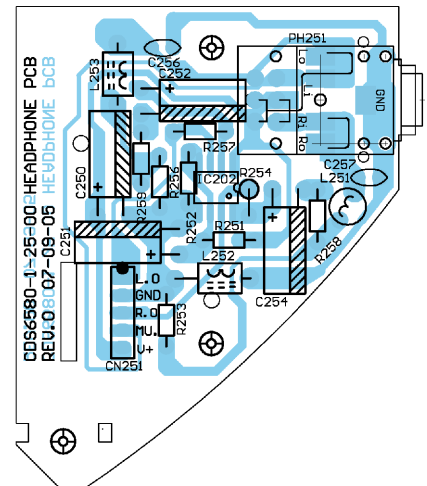
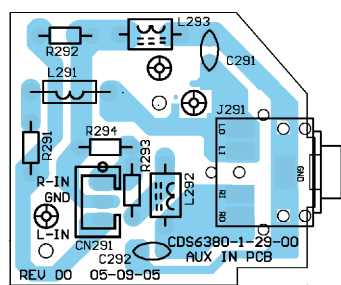
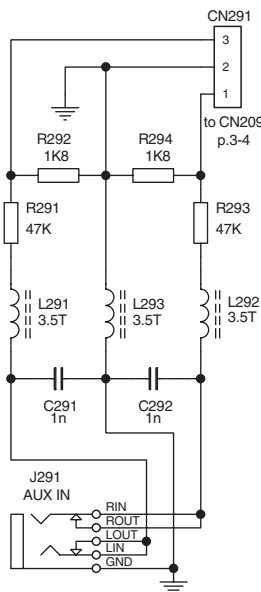
Audio-Platte / Audio Board

Sicht auf Bestückungsseite / View on Component Side

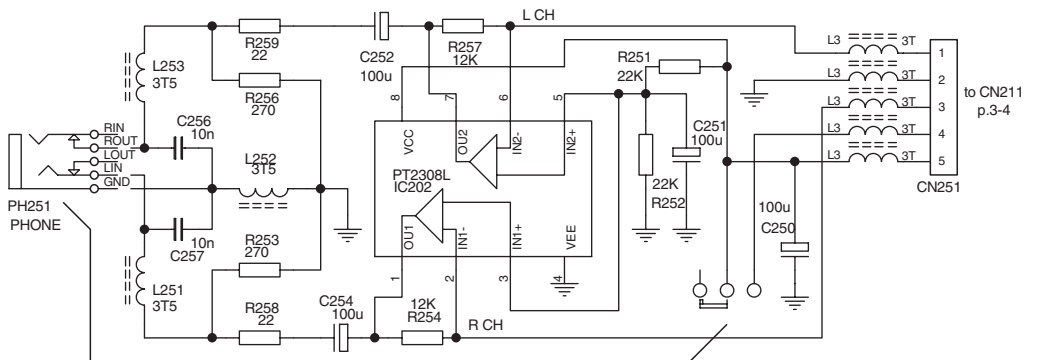


AUX-Eingangs-Platte / AUX IN Board

Sicht auf Bestückungsseite / View on Component Side

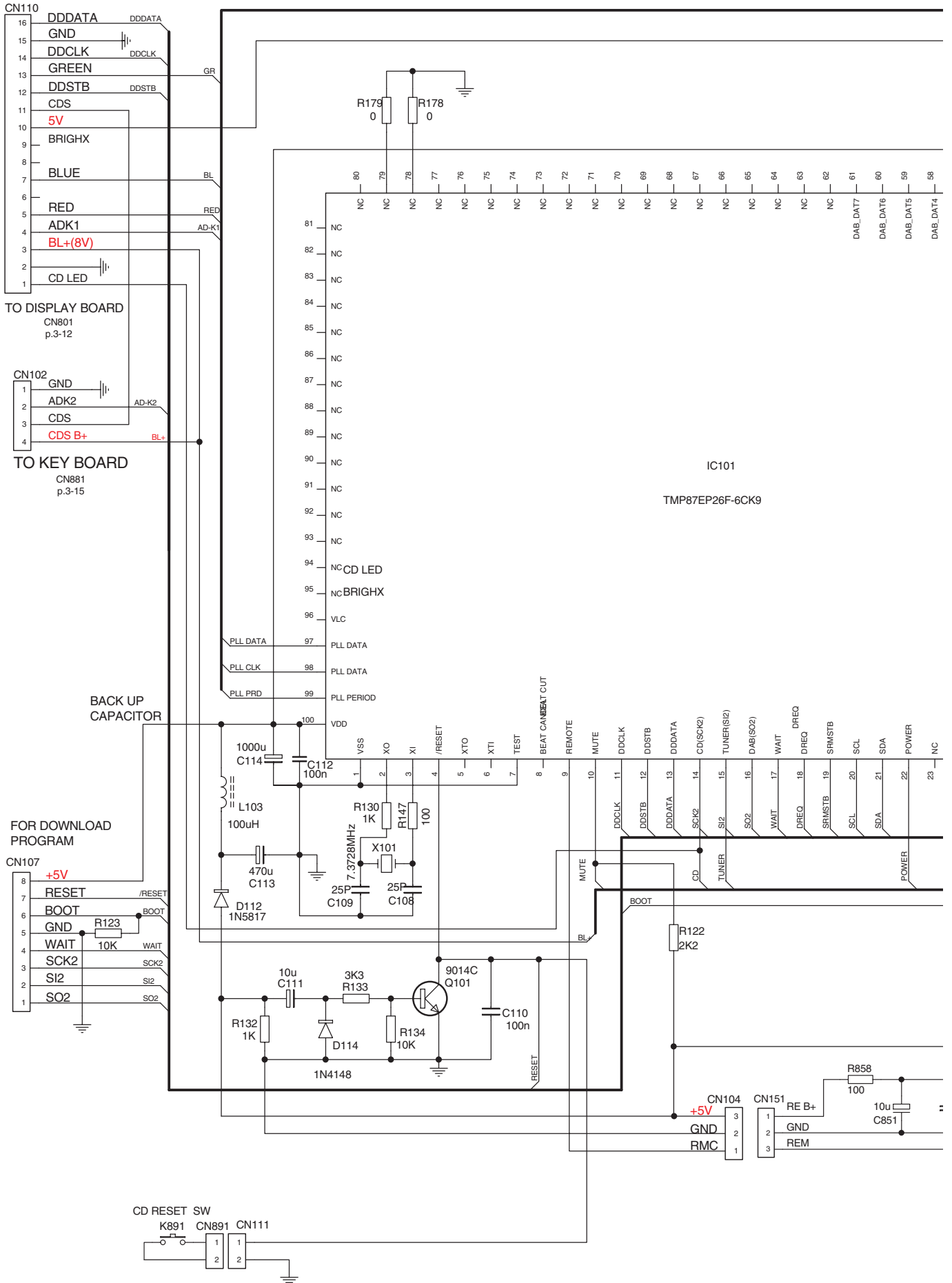


Kopfhörer-Platte / Headphone Board

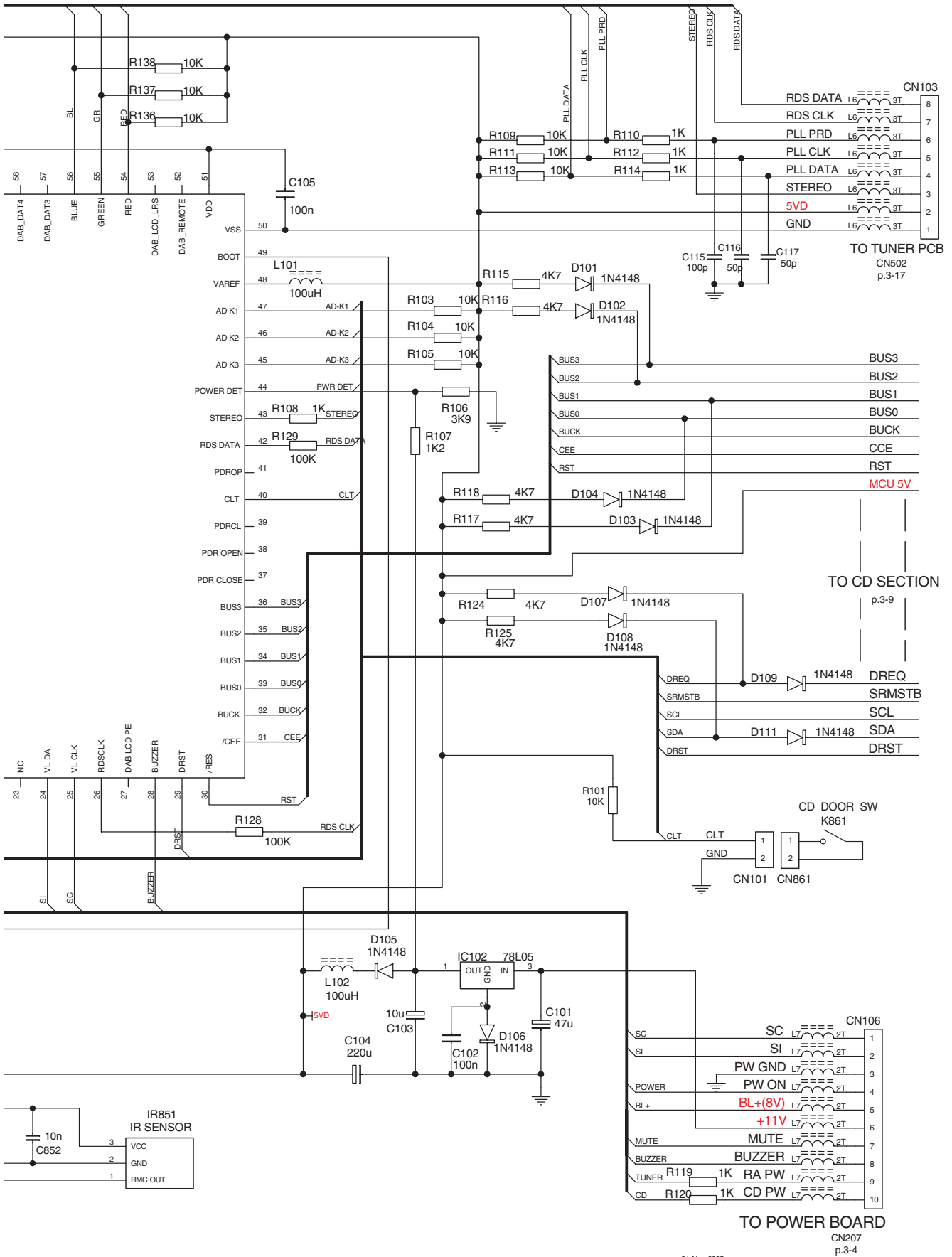


CD/MCU-Teil / CD/MCU Section

MCU-Teil / MCU Section

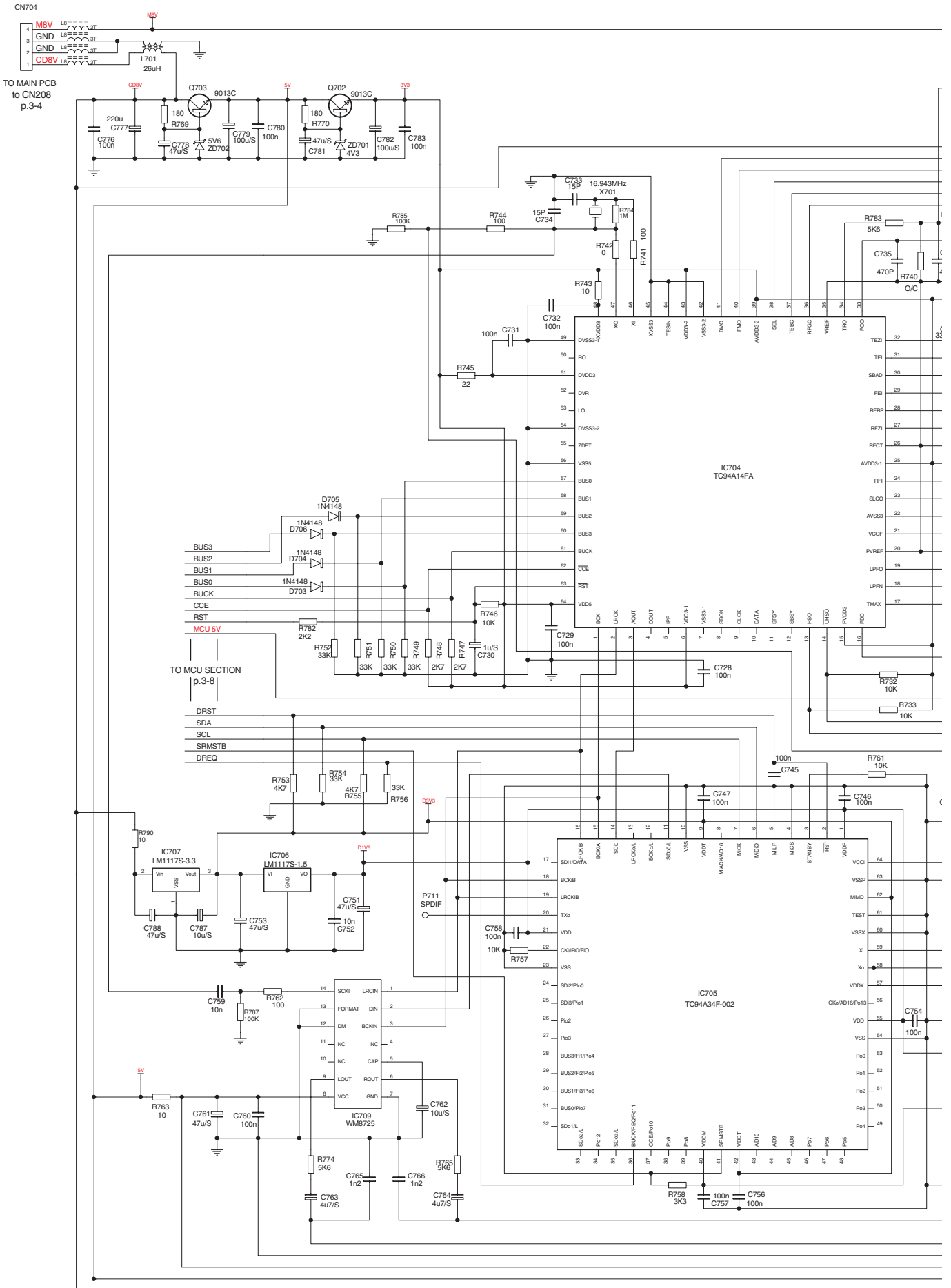


MCU-Teil / MCU Section

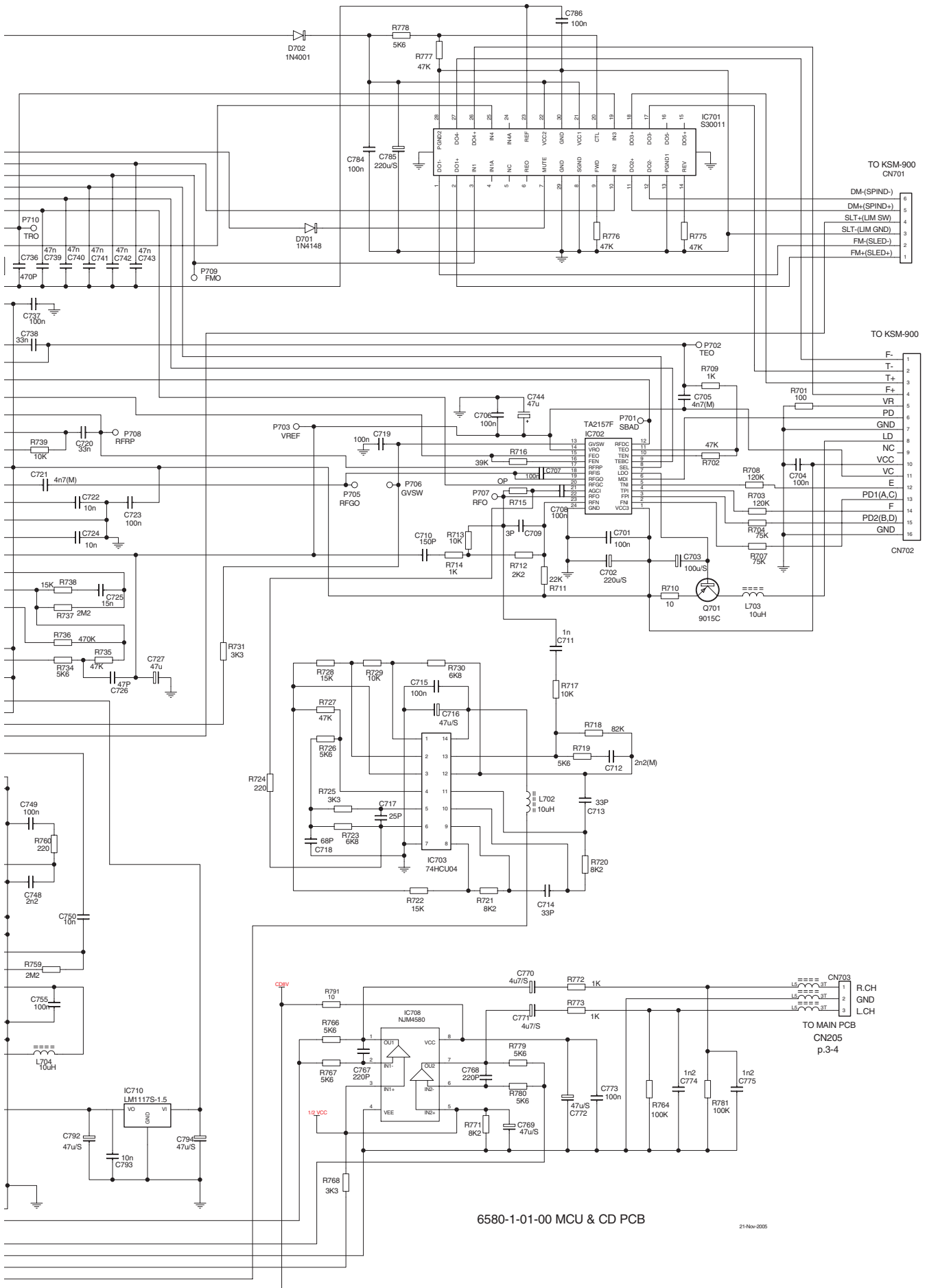


21-Nov-2005

CD-Teil / CD Section



CD-Teil / CD Section

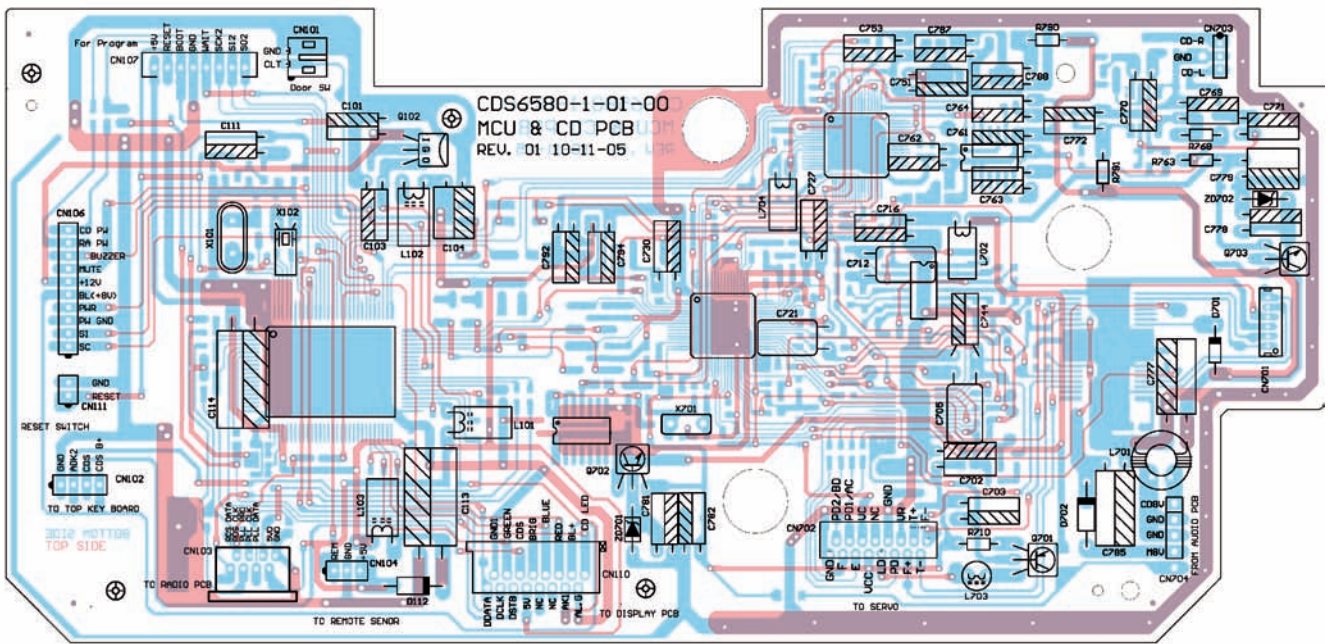


6580-1-01-00 MCU & CD PCB

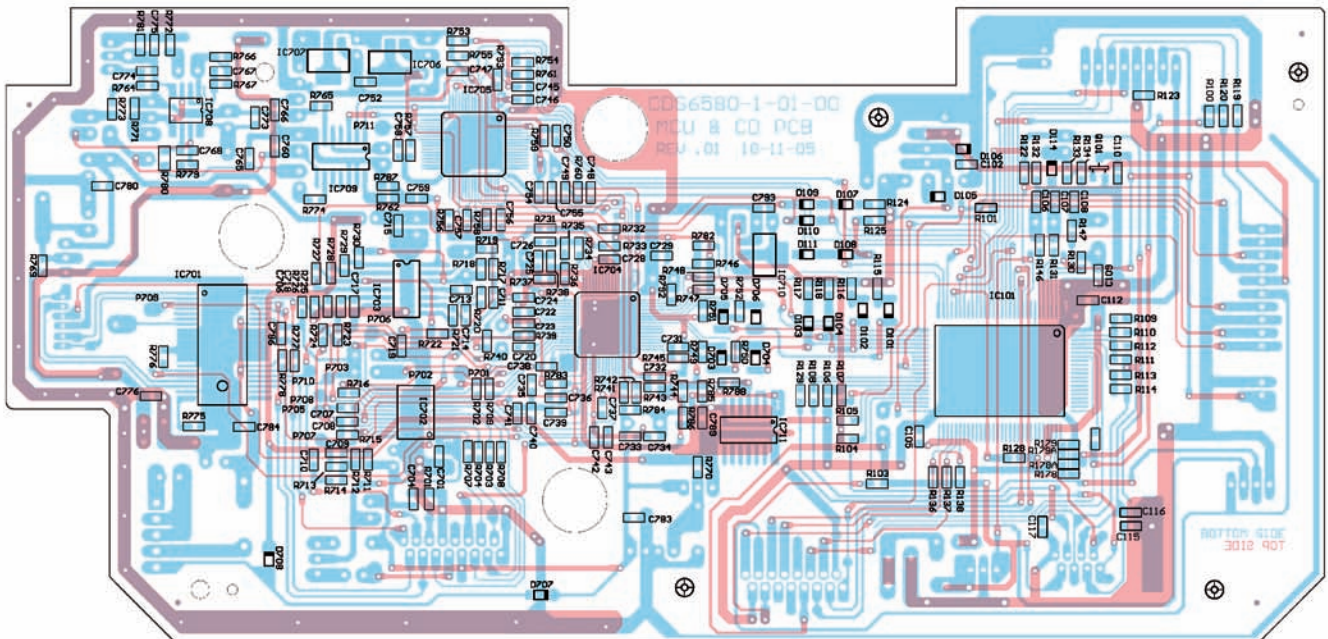
21 Nov-2005

CD/MCU-Teil / CD/MCU Section

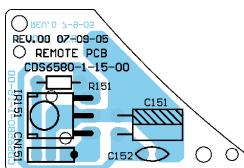
Sicht auf Bestückungsseite / View on Component Side



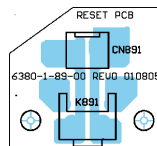
Sicht auf Lötseite / View on Solder Side



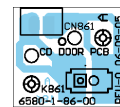
Remote-Platte / Remote PCB



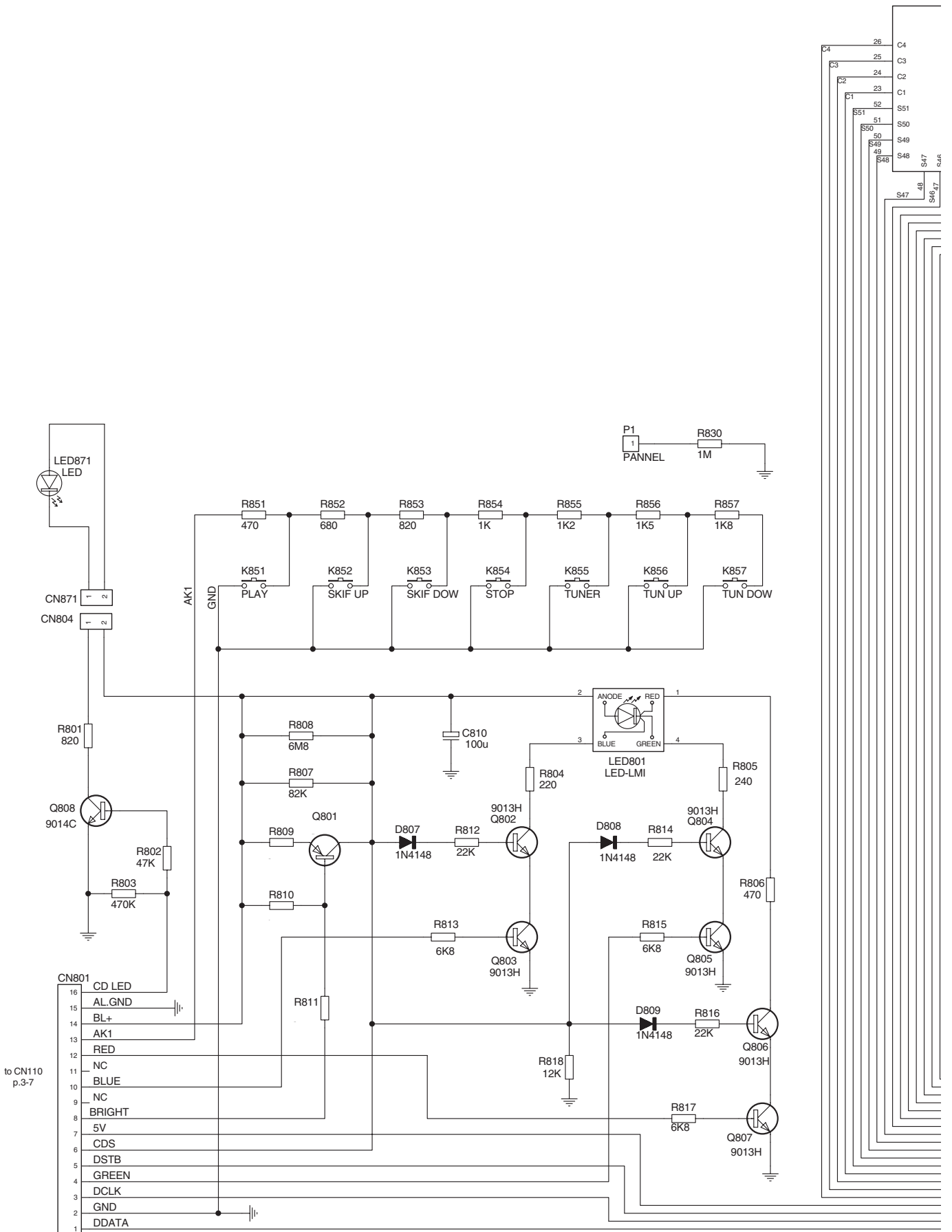
Reset-Platte / Reset PCB



CD-Tür-Platte / CD Door PCB

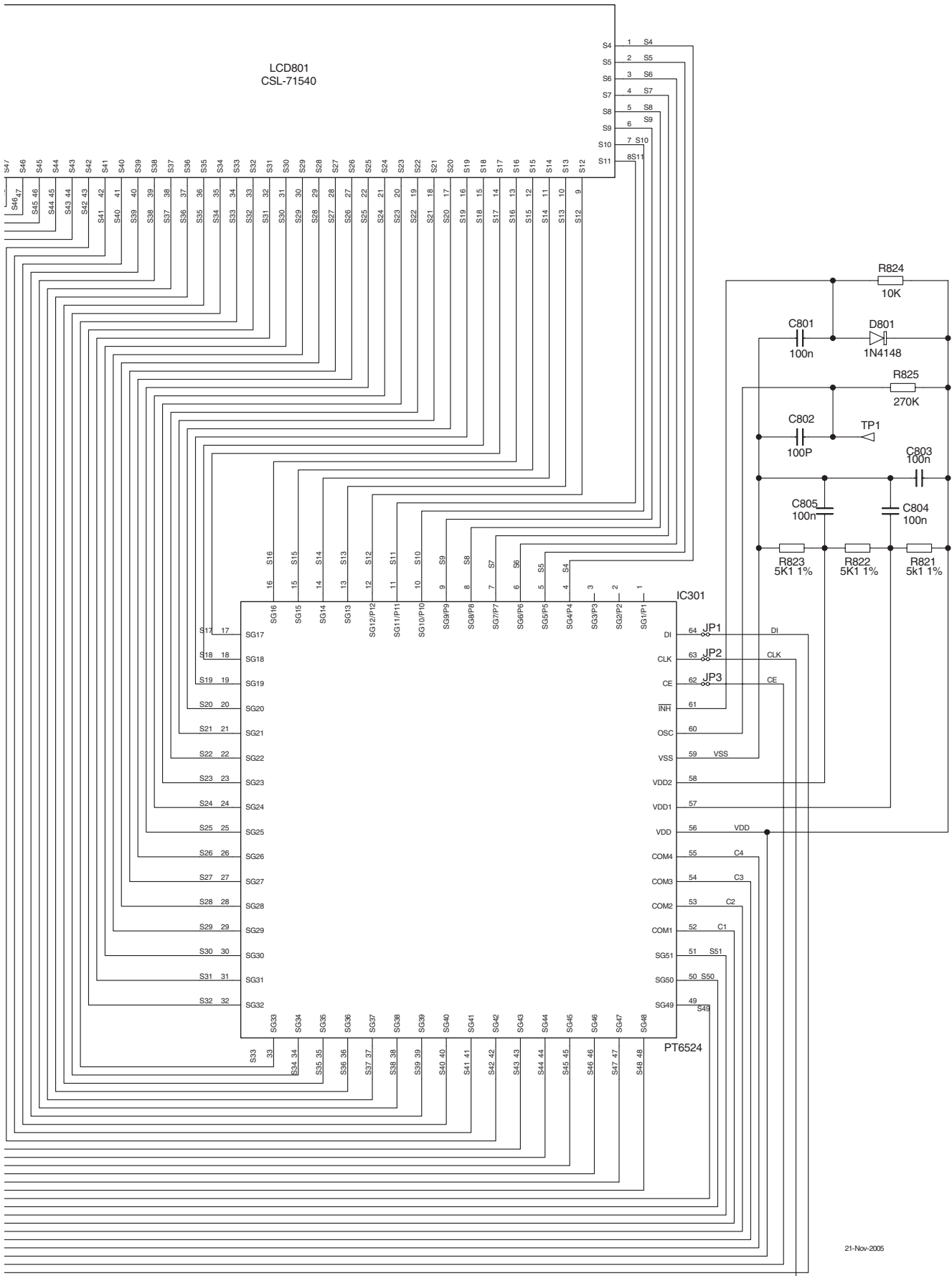


Display-/Bedien-Teil / Display / Keyboard Section



to CN110
p.3-7

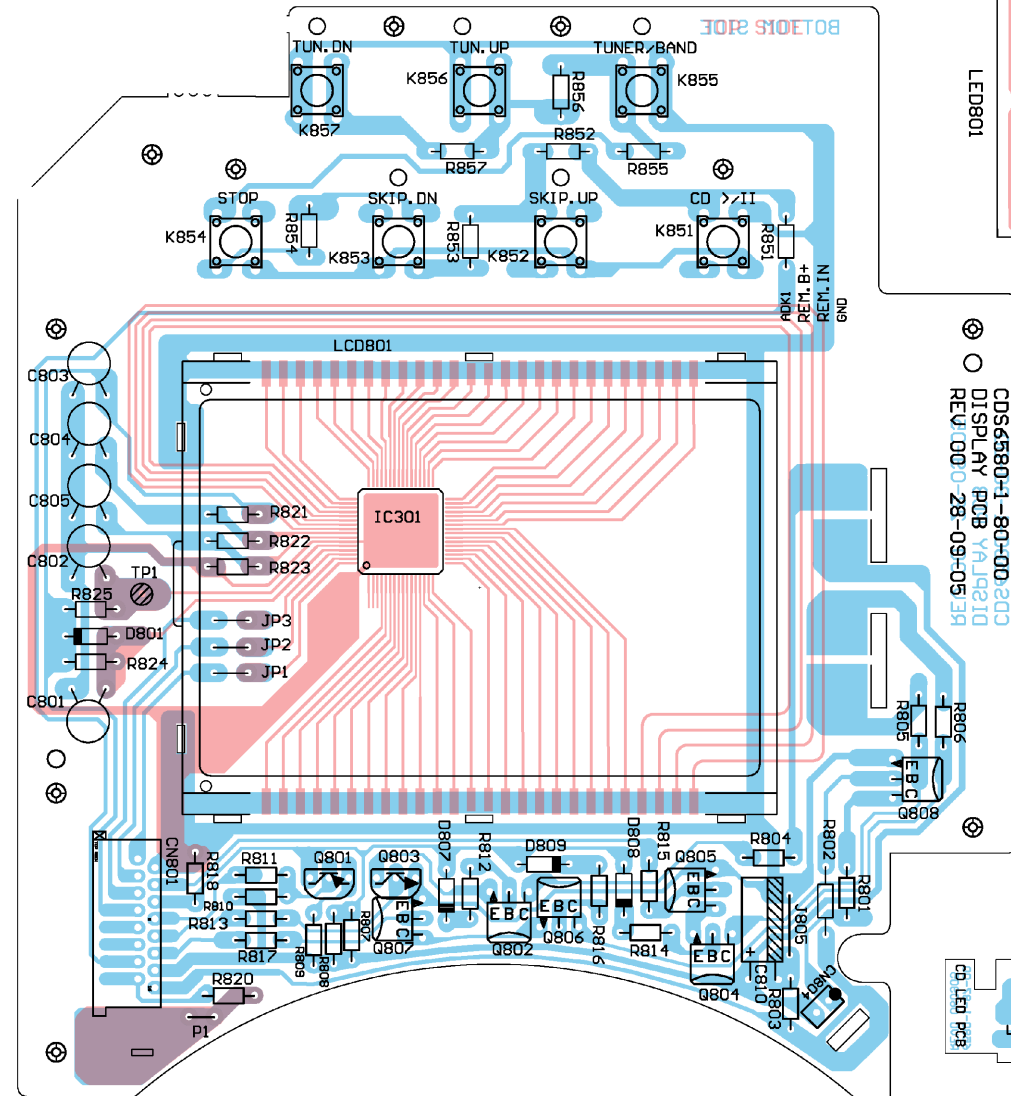
Display-/Bedien-Teil / Display / Keyboard Section



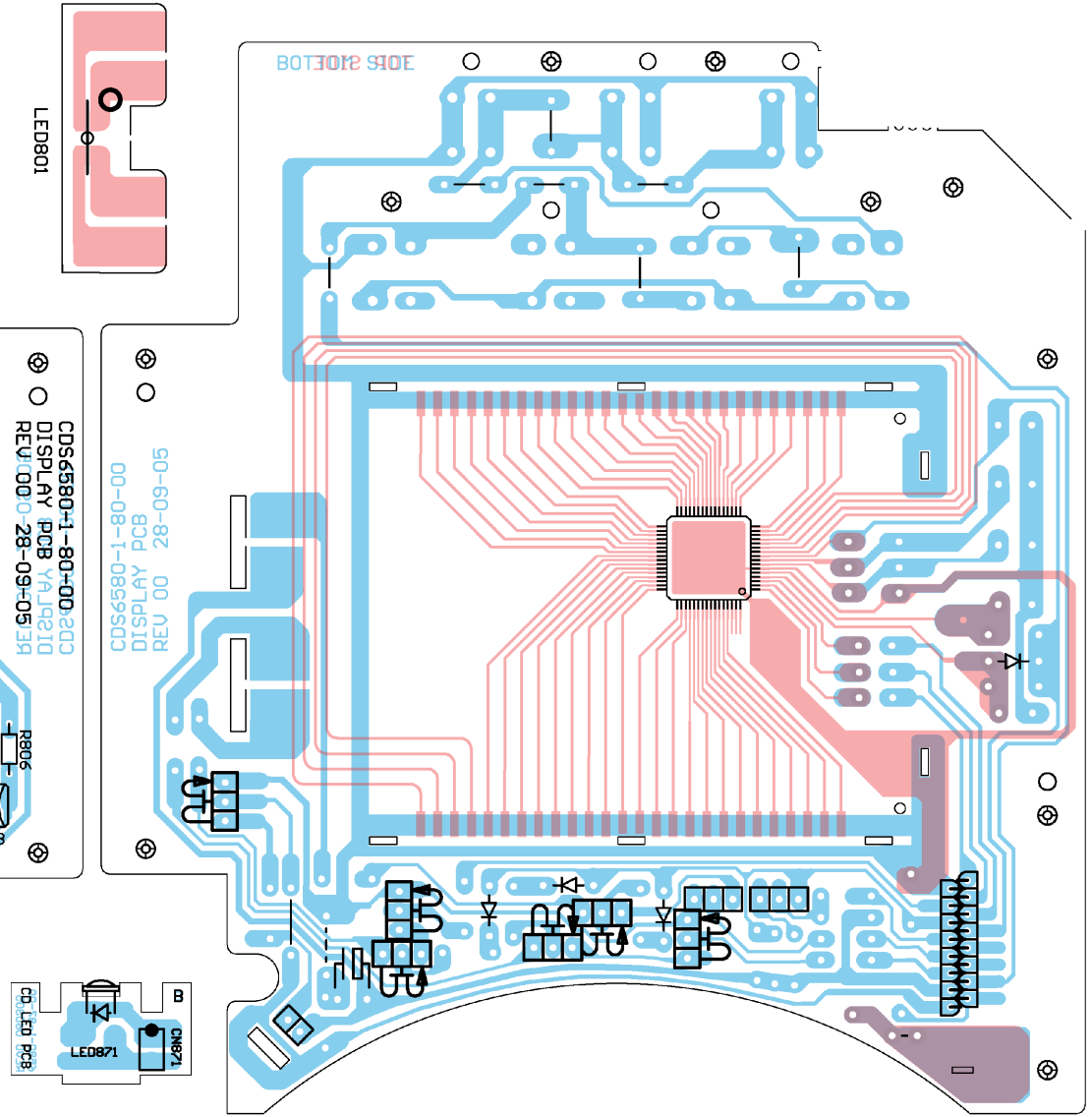
21-Nov-2005

Display-/Bedien-Teil / Display / Keyboard Section

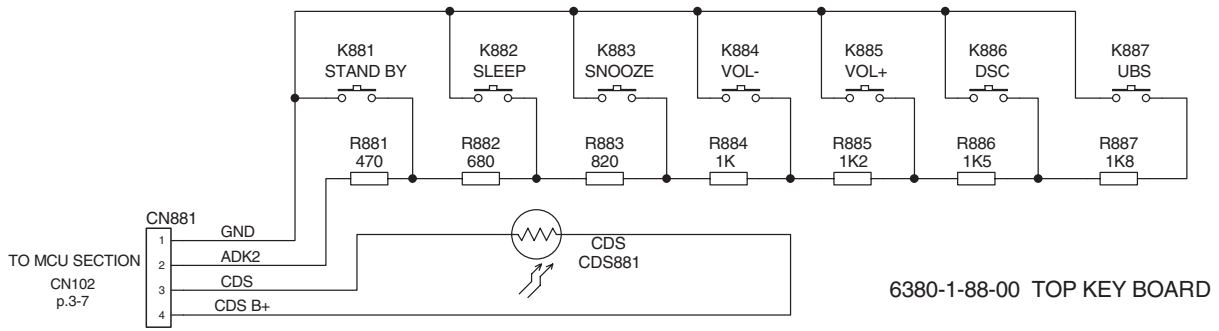
Sicht auf Bestückungsseite / View on Component Side



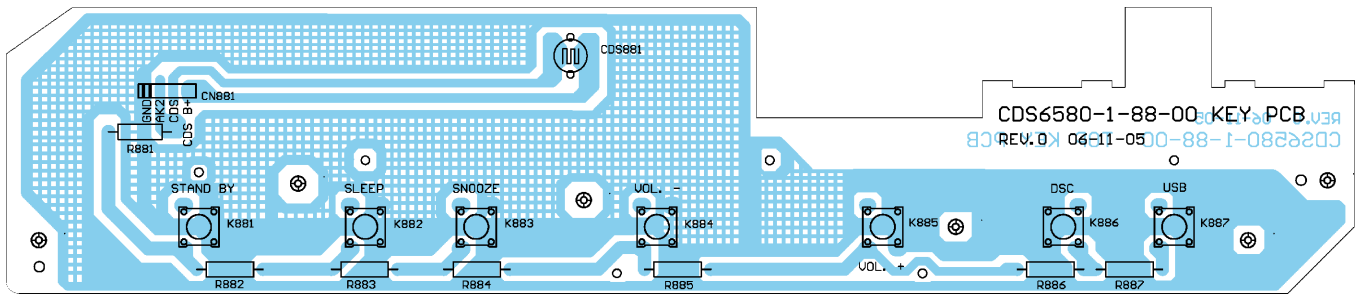
Sicht auf Lötseite / View on Solder Side



Keyboard

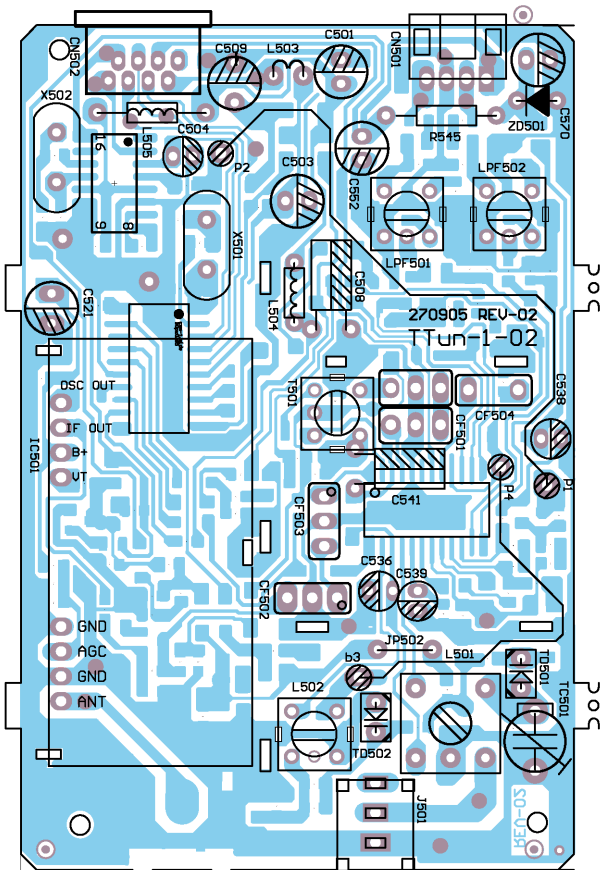


Sicht auf Bestückungsseite / View on Component Side

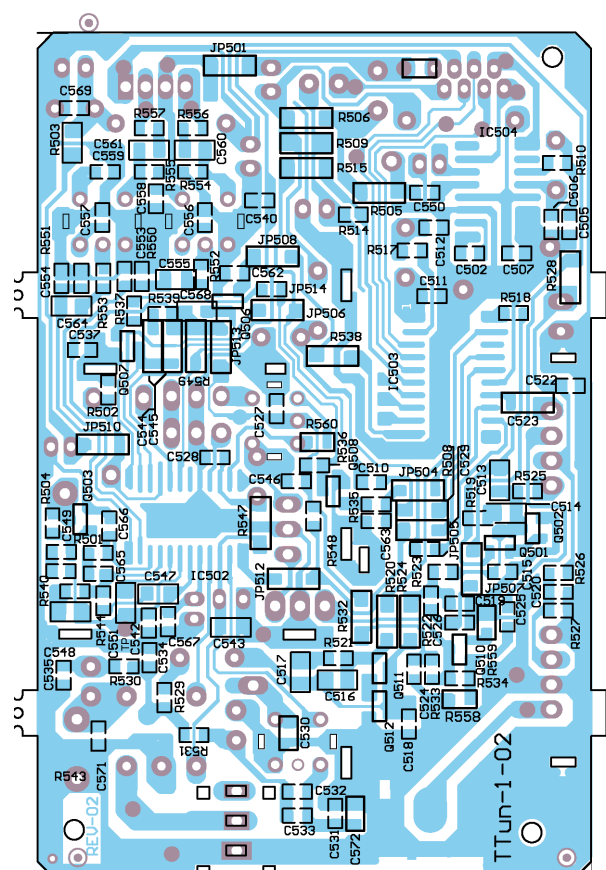


Tuner

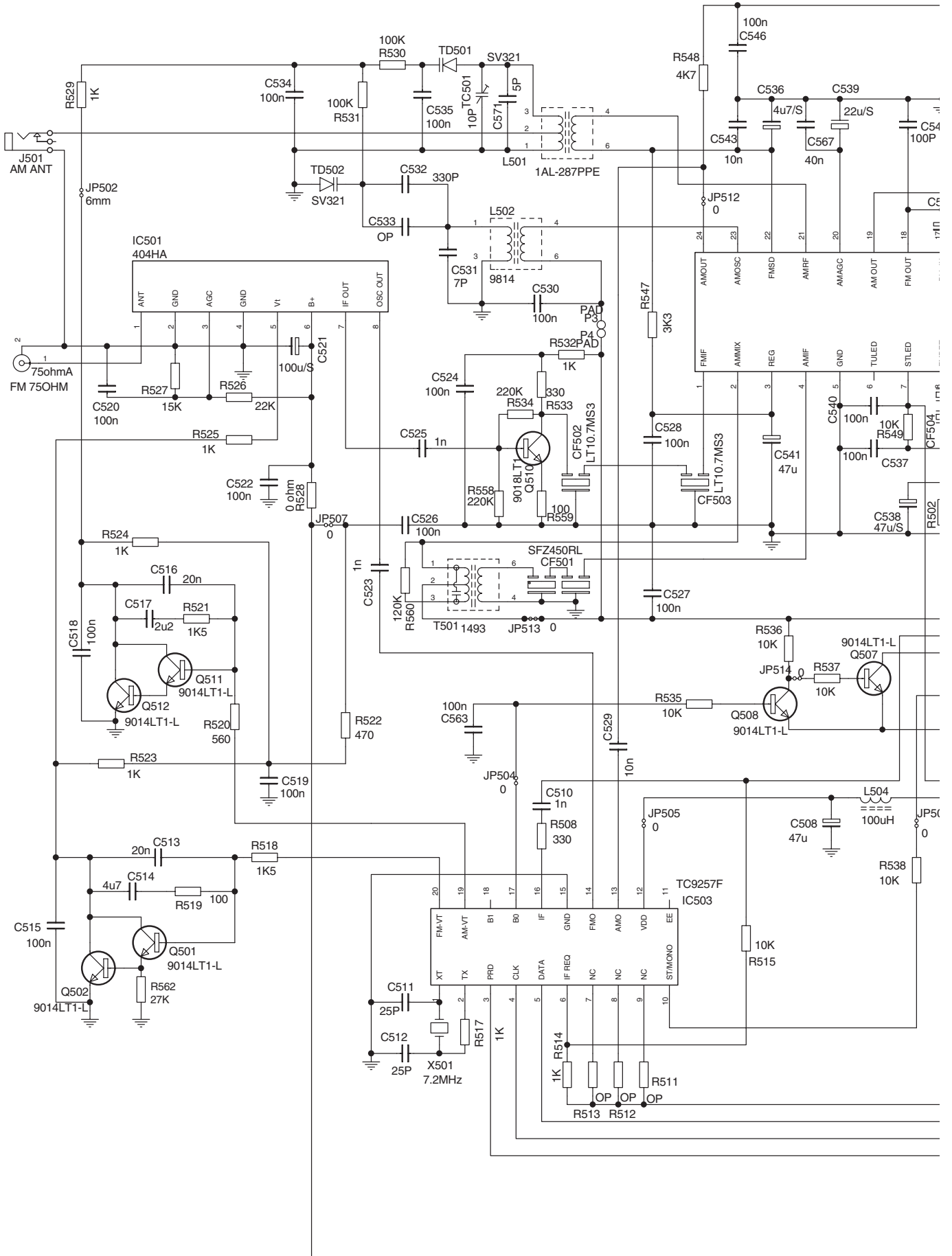
Sicht auf Bestückungsseite / View on Component Side



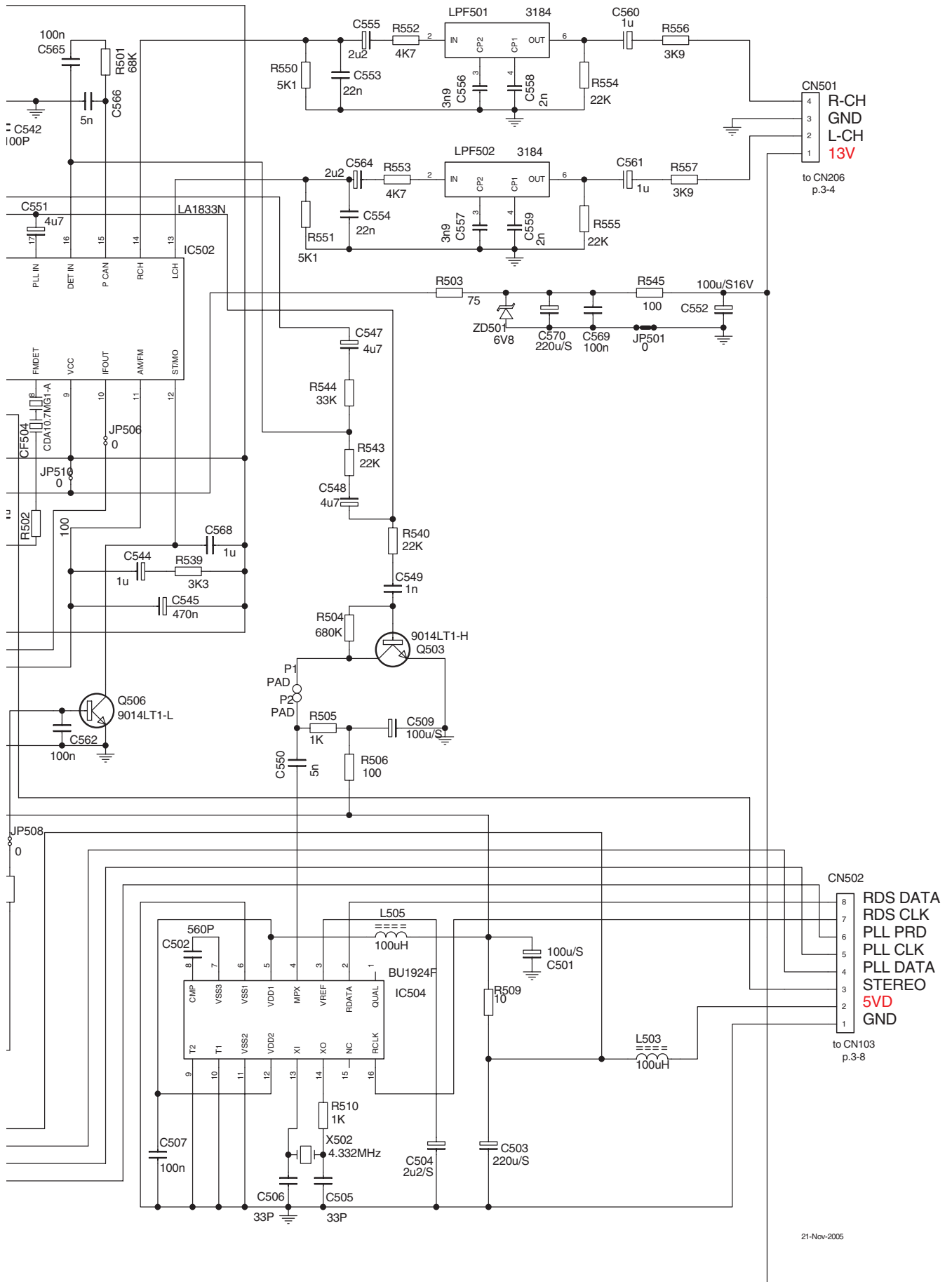
Sicht auf Lötseite / View on Solder Side



Tuner



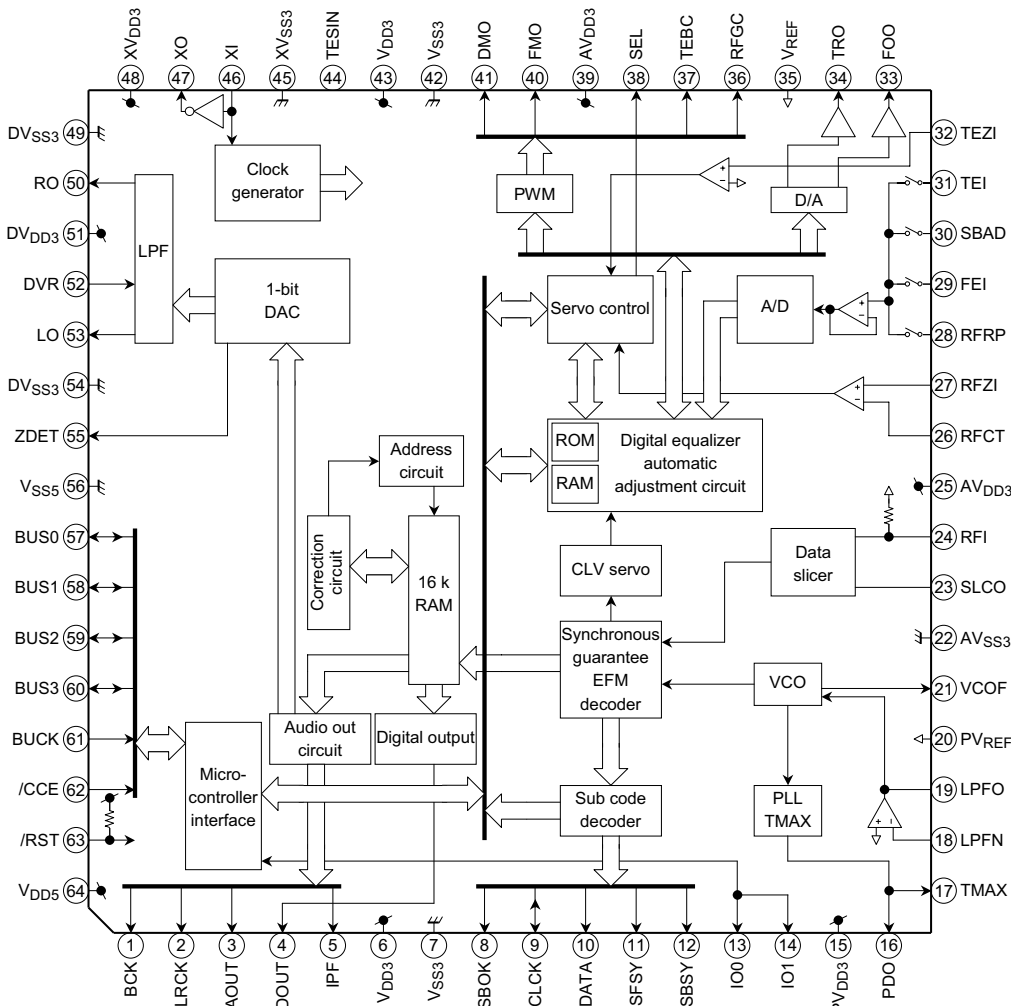
Tuner



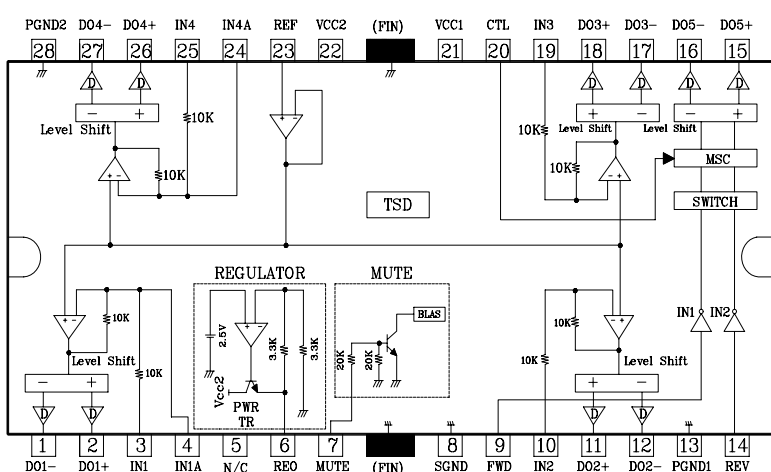
21-Nov-2005

IC-Blockdiagramme / IC Blockdiagrams

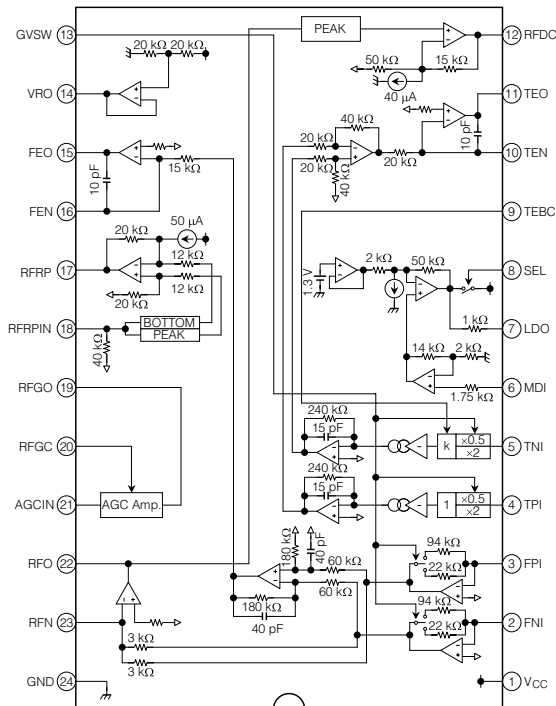
TC94A14FA



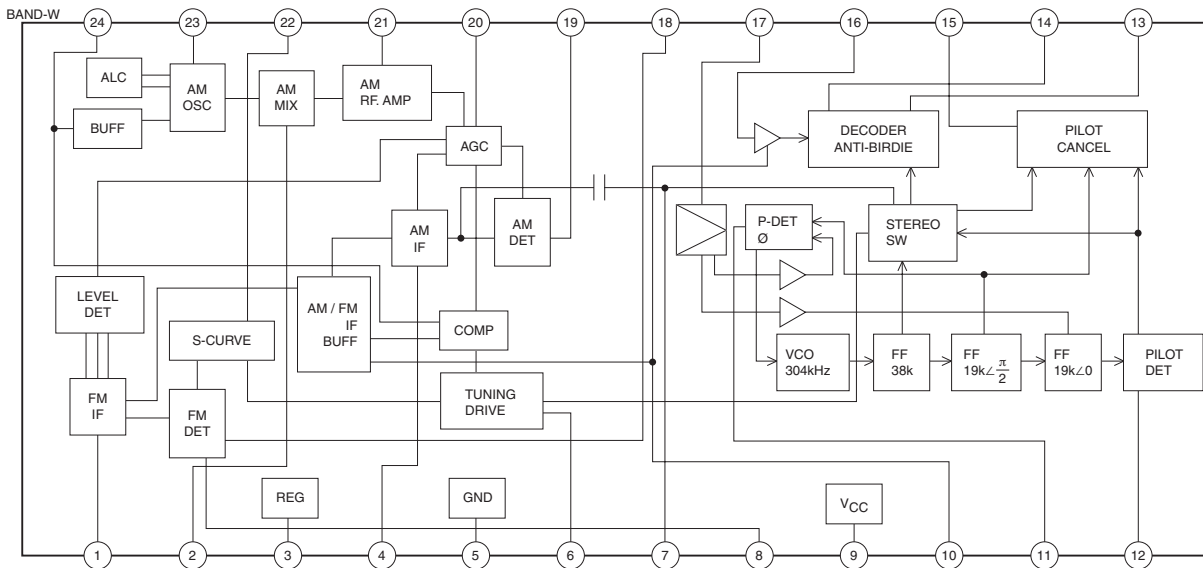
S3001



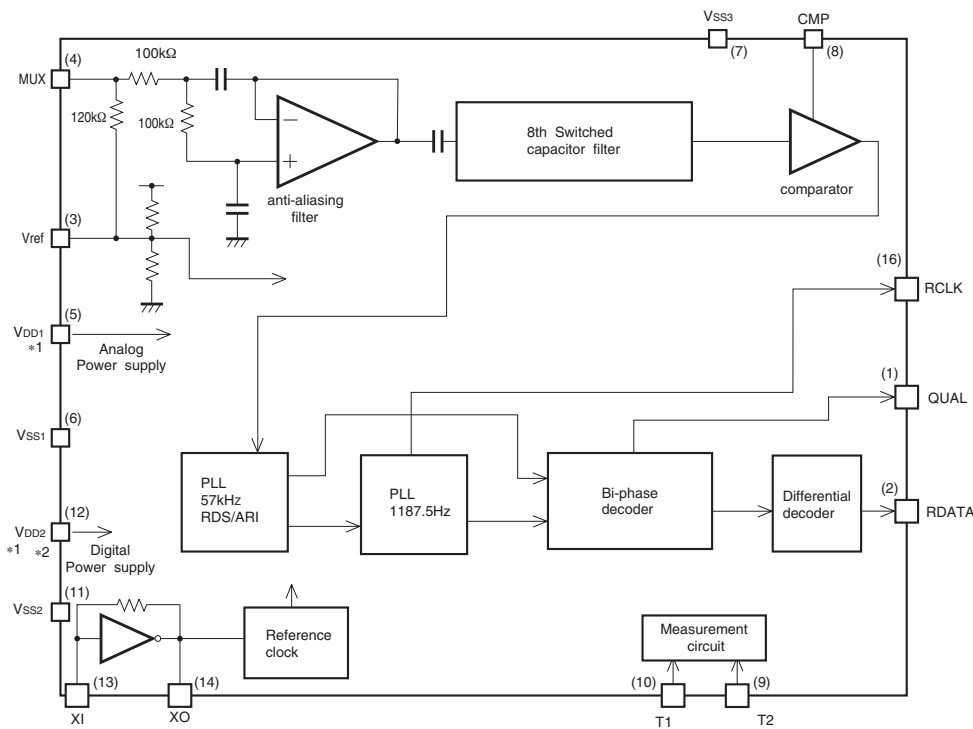
TA2157F



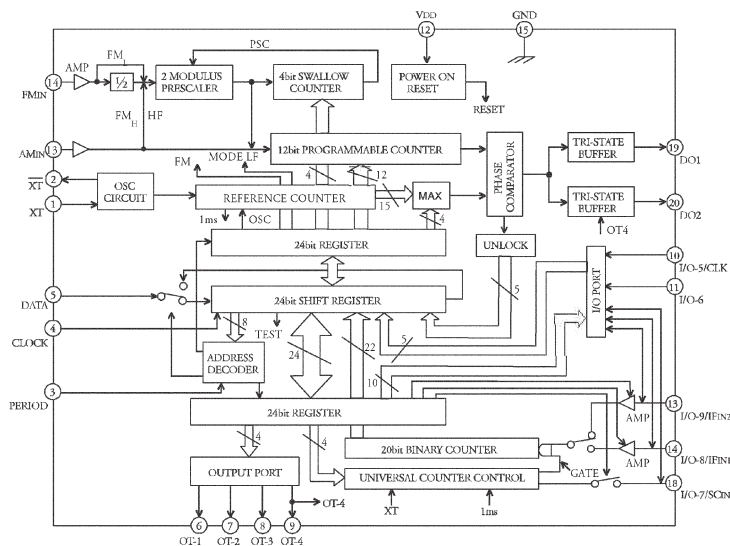
LA1833N



BU1924F



TC9257F



Explosionszeichnungen und Ersatzteilliste

Exploded Views and Spare Parts List

